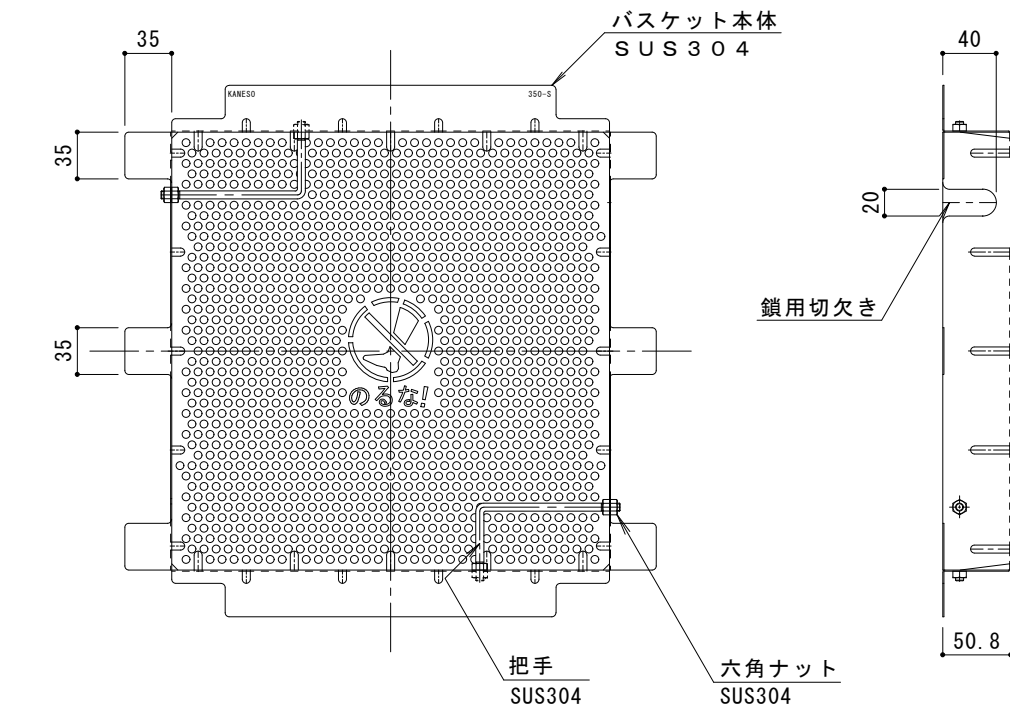
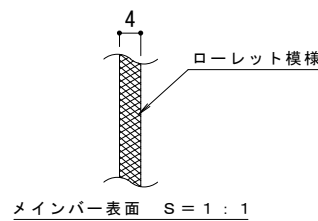
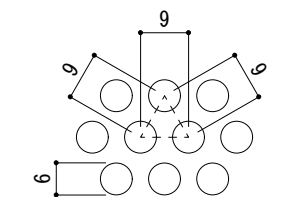
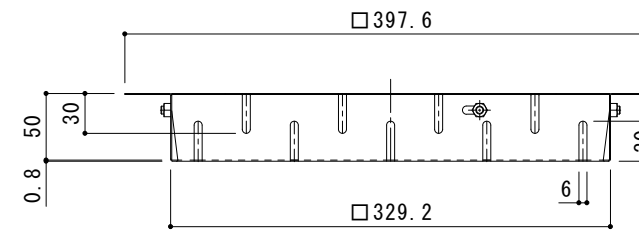


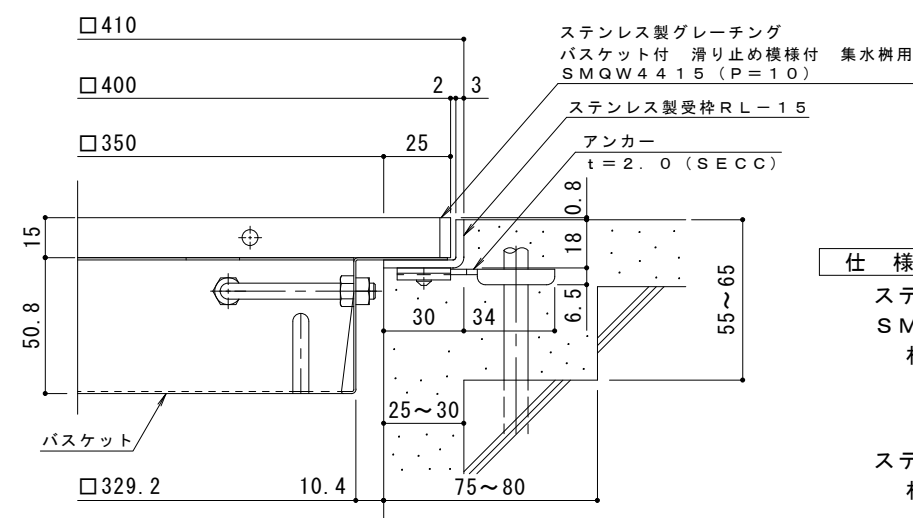
平面詳細図 S = 1 : 4



バスケット詳細図 S = 1 : 4



排水穴詳細図 S = 1 : 1



断面詳細図 S = 1 : 2

※グレーティングが受枠の上面より0.8mm高くなります。

仕様

※適用荷重：歩行用

ステンレス製グレーティング バスケット付 滑り止め模様付 集水樹用
SMQW 4 4 1 5 (P=10)

材質：メインバー FB4×15 (SUS304)
クロスバー φ6 (SUS304)
サイドバー FB4×15 (SUS304)

ステンレス製受枠 RL-15 (四方枠)

材質：ステンレス鋼板 t=3.0 (SUS304)

施工場所の状況に合わせて、アンカーをプライヤー等で折り曲げてご使用ください。

ステンレス製バスケット DK-350-S

材質：SUS304

訂正	年・月・日	内容	製図	検図	備考	工事名称	製図	検図	作成年月日	カネノウ株式会社 図番 2RP151115
						図面名称 ステンレス製グレーティング バスケット付 滑り止め模様付 集水樹用 SMQW 4 4 1 5 (P=10) + RL-15 (四方枠) + DK-350-S	太田亜沙美	樋口佳平	縮尺 図示	