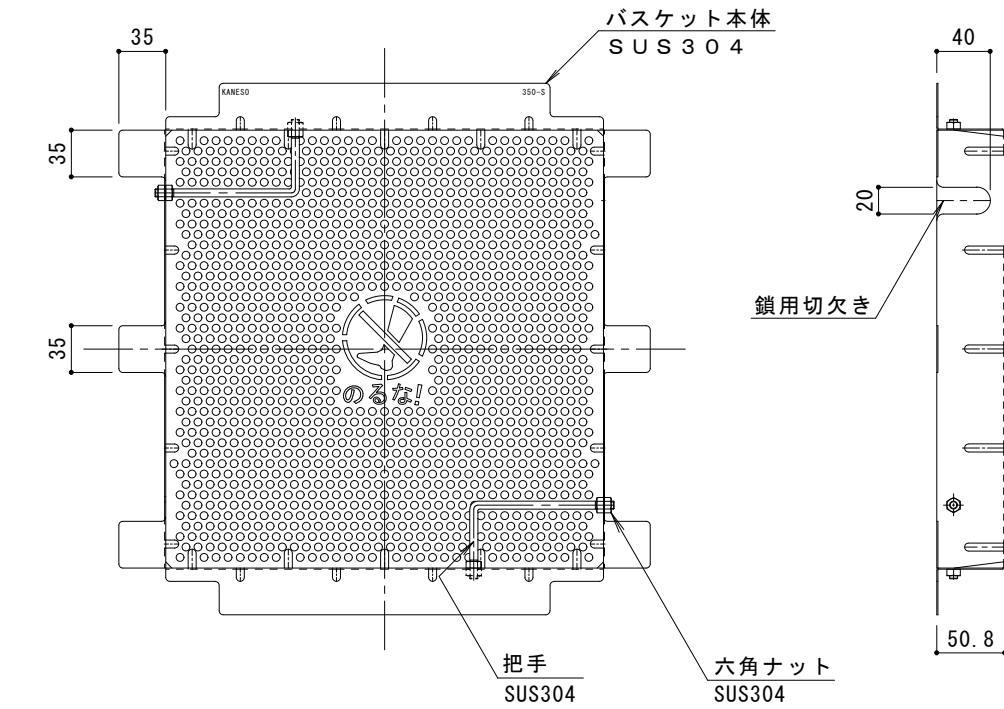
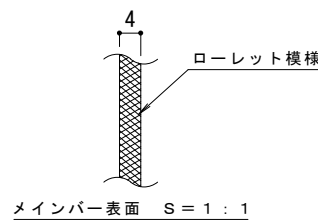
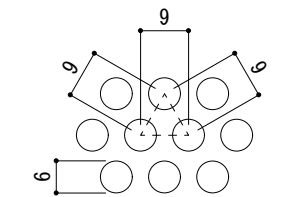


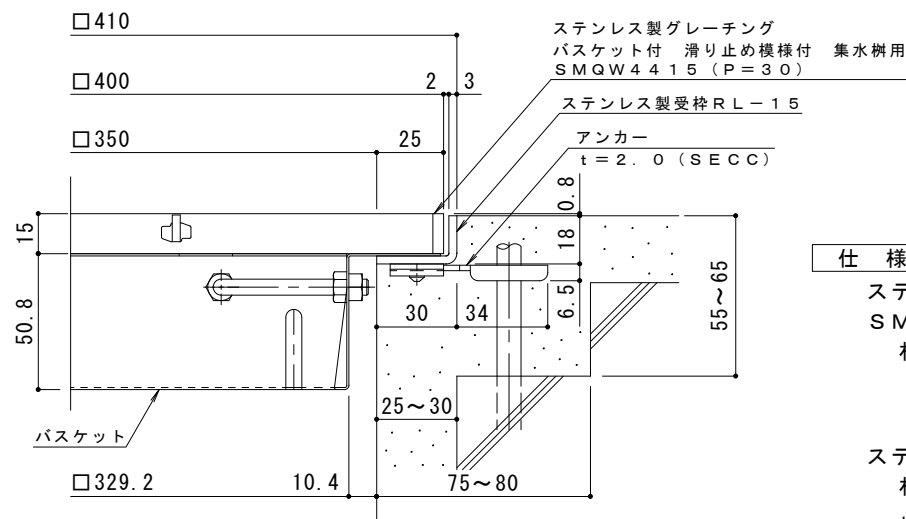
平面詳細図 S = 1 : 4



バスケット詳細図 S = 1 : 4



排水穴詳細図 S = 1 : 1



断面詳細図 S = 1 : 2

※グレーチングが受枠の上面より0.8mm高くなります。

仕様

※適用荷重：歩行用

ステンレス製グレーチング バスケット付 滑り止め模様付 集水樹用
SMQW 4 4 1 5 (P=30)

材質：メインバー FB4×15 (SUS304)
クロスバー FB3×10 (SUS304)
サイドバー FB4×15 (SUS304)

ステンレス製受枠 RL-15 (四方枠)
材質：ステンレス鋼板 t=3.0 (SUS304)

施工場所の状況に合わせて、アンカーをプライヤー等で折り曲げてご使用ください。

ステンレス製バスケット DK-350-S
材質：SUS304

年・月・日	内容	製図	検図	備考

工事名称	ステンレス製グレーチング バスケット付 滑り止め模様付 集水樹用 SMQW 4 4 1 5 (P=30) + RL-15 (四方枠) + DK-350-S
図面名称	ステンレス製グレーチング バスケット付 滑り止め模様付 集水樹用 SMQW 4 4 1 5 (P=30) + RL-15 (四方枠) + DK-350-S

製図	太田亜沙美	検図	樋口佳平	作成年月日	
縮尺		図示			

カネノウ株式会社	
図番	2RP148776