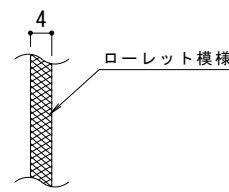
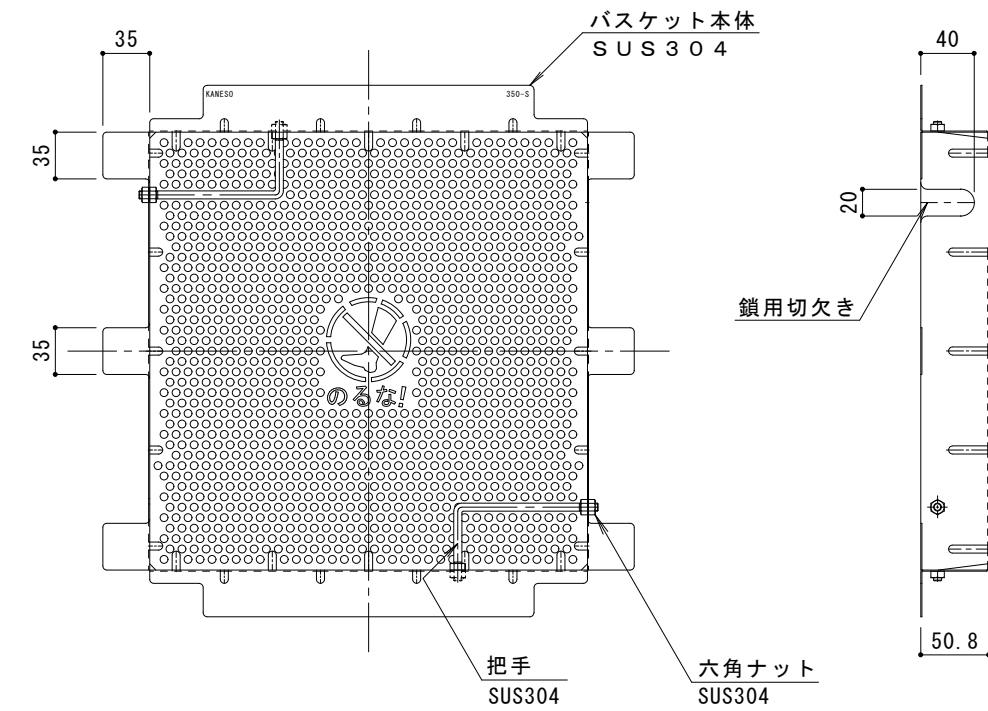


平面詳細図 S = 1 : 4

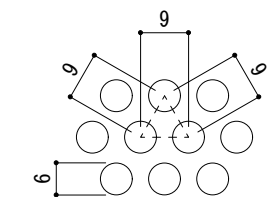
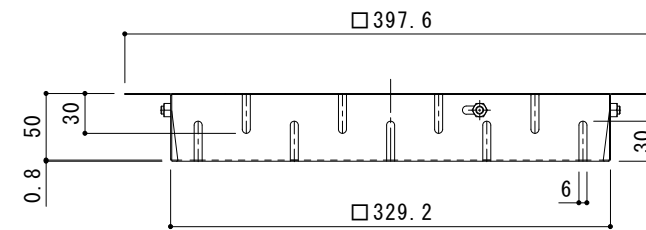


メインバー表面 S = 1 : 1

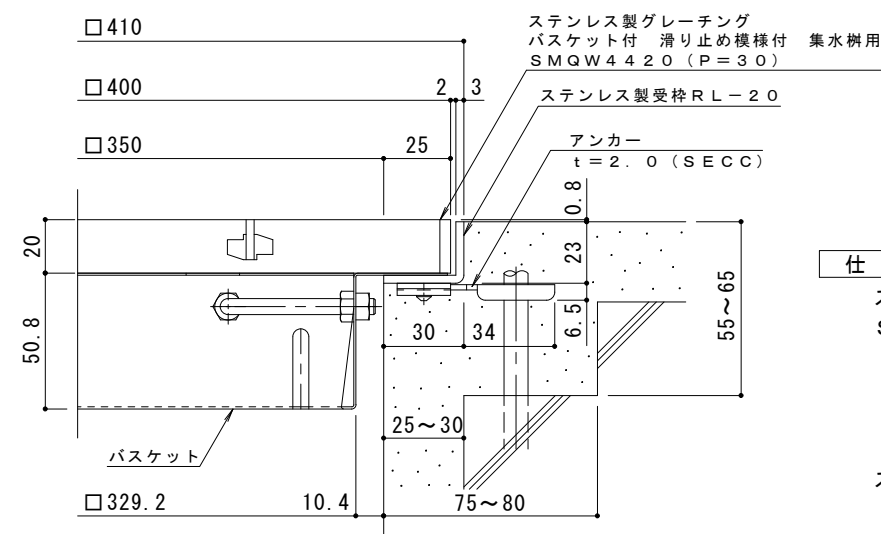


バスケット詳細図 S = 1 : 4

DK-350-S



排水穴詳細図 S = 1 : 1



断面詳細図 S = 1 : 2

※グレーチングが受枠の上面より0.8mm高くなります。

仕様

※適用荷重：歩行用

ステンレス製グレーチング バスケット付 滑り止め模様付 集水樹用
 SMQW 4420 (P=30)
 材質：メインバー FB4×20 (SUS304)
 クロスバー FB3×15 (SUS304)
 サイドバー FB4×20 (SUS304)

ステンレス製受枠 RL-20 (四方枠)
 材質：ステンレス鋼板 t=3.0 (SUS304)

施工場所の状況に合わせて、アンカーをブライヤー等で折り曲げてご使用ください。

ステンレス製バスケット DK-350-S
 材質：SUS304

訂正	年・月・日	内容	製図	検図	備考	工事名称	製図	検図	作成年月日	カネソウ株式会社 図番 2RP148777
						ステンレス製グレーチング バスケット付 滑り止め模様付 集水樹用 SMQW 4420 (P=30) + RL-20 (四方枠) + DK-350-S	太田亜沙美	樋口佳平	縮尺 図示	