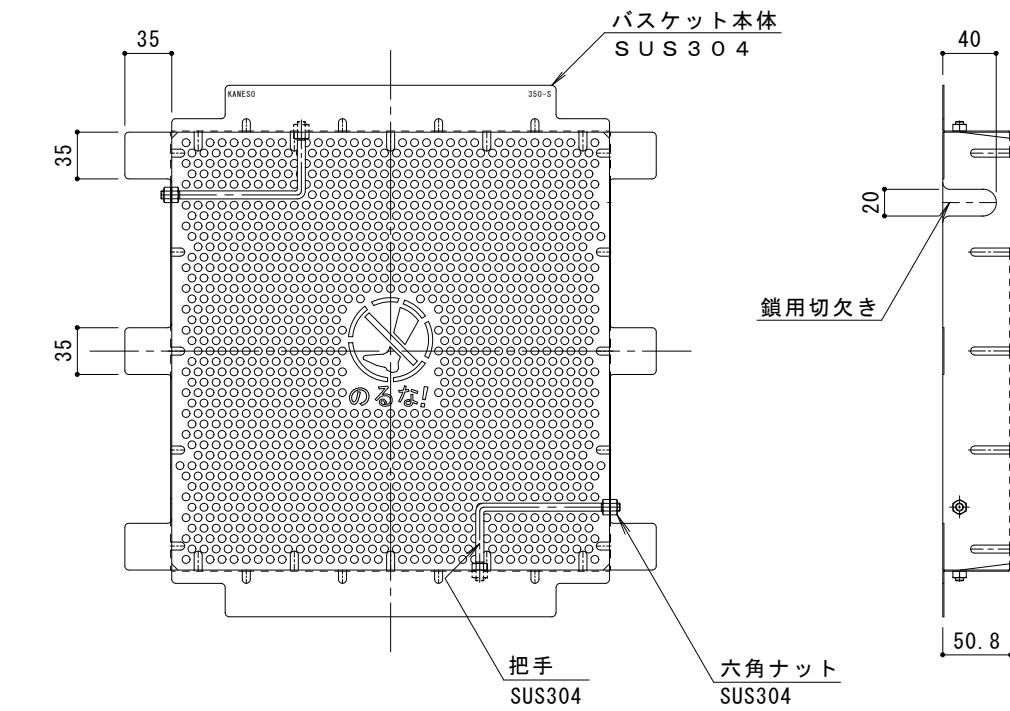
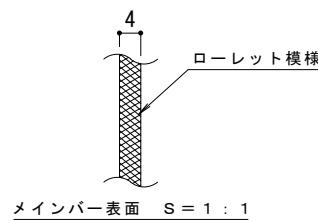
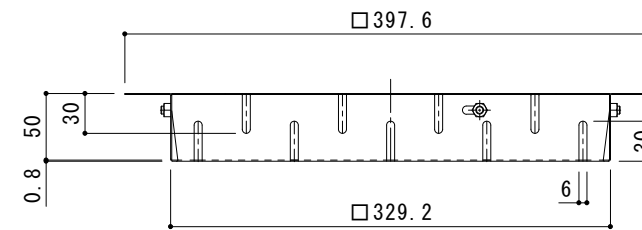


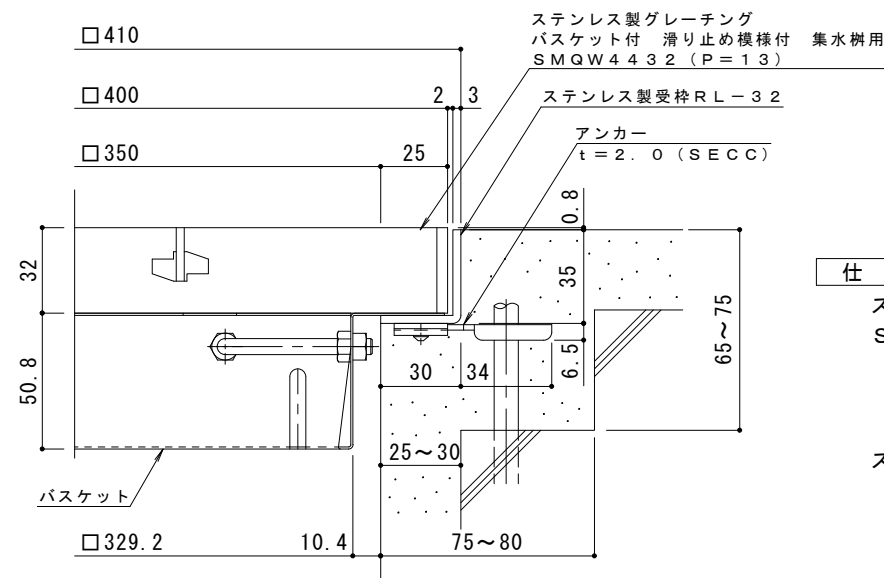
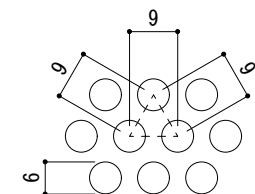
平面詳細図 S = 1 : 4



バスケット詳細図 S = 1 : 4



排水穴詳細図 S = 1 : 1



断面詳細図 S = 1 : 2

※グレーチングが受枠の上面より0.8mm高くなります。

仕様

※適用荷重：T-14

ステンレス製グレーチング バスケット付 滑り止め模様付 集水樹用
SMQW 4432 (P=13)

材質：メインバー FB4×32 (SUS304)
クロスバー FB3×20 (SUS304)
サイドバー FB4×32 (SUS304)

ステンレス製受枠 RL-32 (四方枠)
材質：ステンレス鋼板 t=3.0 (SUS304)

施工場所の状況に合わせて、アンカーをブライヤー等で折り曲げてご使用ください。

ステンレス製バスケット DK-350-S
材質：SUS304

訂	年・月・日	内	容	製	図	検	図	備	考
正									

工事名称	ステンレス製グレーチング バスケット付 滑り止め模様付 集水樹用 SMQW 4432 (P=13) + RL-32 (四方枠) + DK-350-S
図面名称	ステンレス製グレーチング バスケット付 滑り止め模様付 集水樹用 SMQW 4432 (P=13) + RL-32 (四方枠) + DK-350-S

製	図	検	図	作	成	年	月	日
太田亜沙美	樋口佳平							

カネソウ株式会社	
縮尺	図示
図番	2RP148854