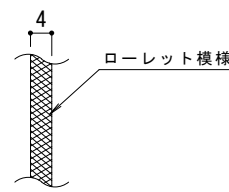
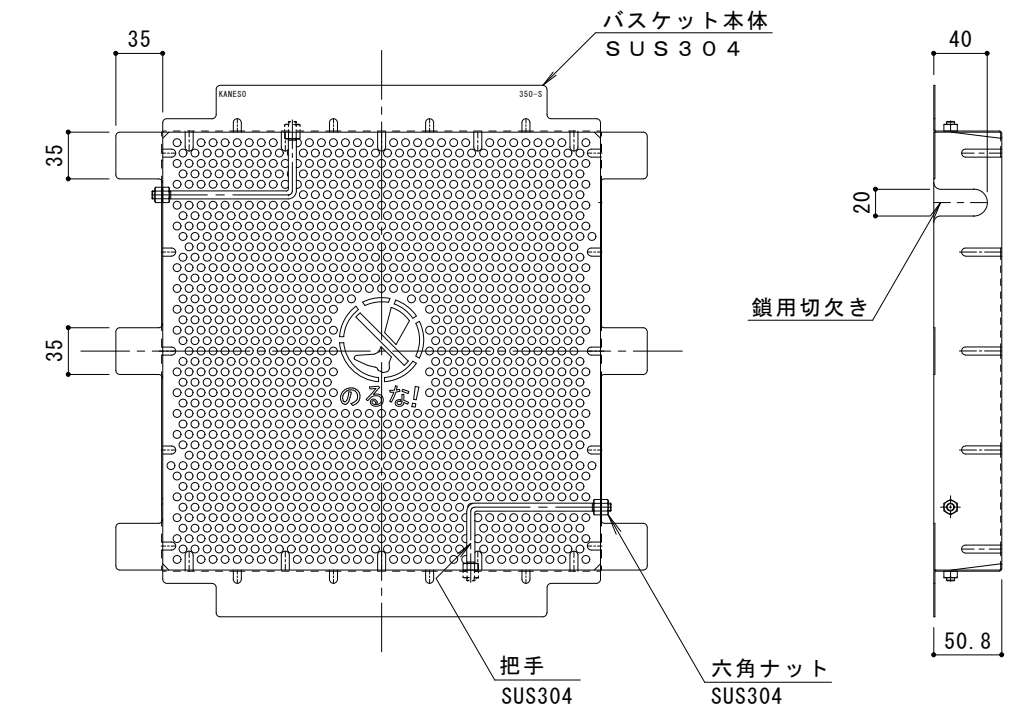


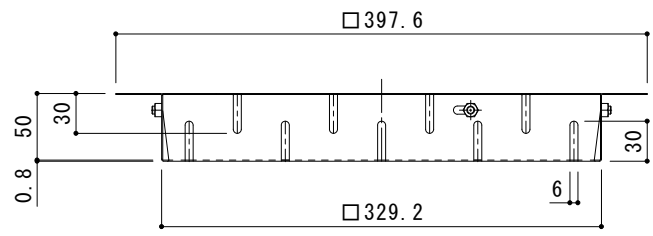
平面詳細図 S = 1 : 4



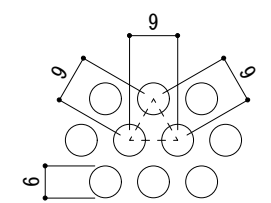
メインバー表面 S = 1 : 1



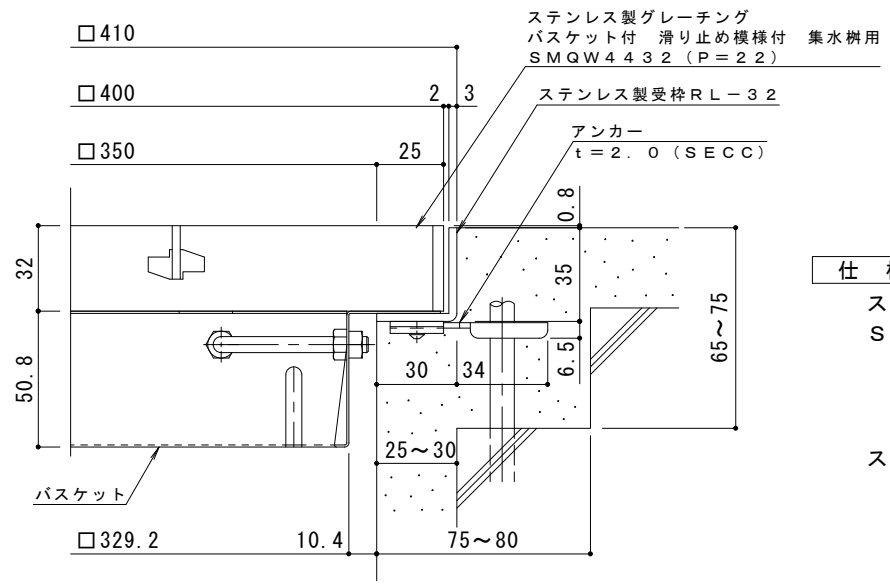
バスケット詳細図 S = 1 : 4



DK-350-S



排水穴詳細図 S = 1 : 1



断面詳細図 S = 1 : 2

※グレーチングが受枠の上面より0.8mm高くなります。

- ※適用荷重：T-2
- 仕様**
- ステンレス製グレーチング バスケット付 滑り止め模様付 集水樹用 SMQW 4432 (P=22)
 - 材質：メインバー FB4×32 (SUS304)
 - クロスバー FB3×20 (SUS304)
 - サイドバー FB4×32 (SUS304)
 - ステンレス製受枠 RL-32 (四方枠)
 - 材質：ステンレス鋼板 t=3.0 (SUS304)

施工場所の状況に合わせて、アンカーをブライヤー等で折り曲げてご使用ください。

ステンレス製バスケット DK-350-S
材質：SUS304

訂正	年・月・日	内容	製図	検図	備考	工事名称	製図	検図	作成年月日	カネソウ株式会社 2RP148805
						図面名称 ステンレス製グレーチング バスケット付 滑り止め模様付 集水樹用 SMQW 4432 (P=22) + RL-32 (四方枠) + DK-350-S	太田亜沙美	樋口佳平	縮尺 図示	