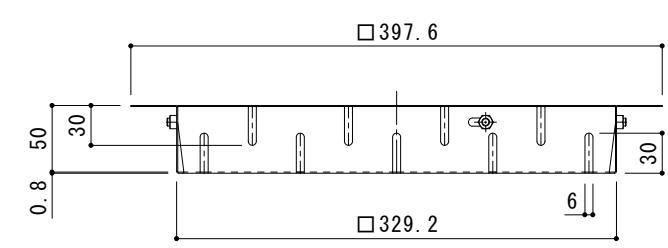
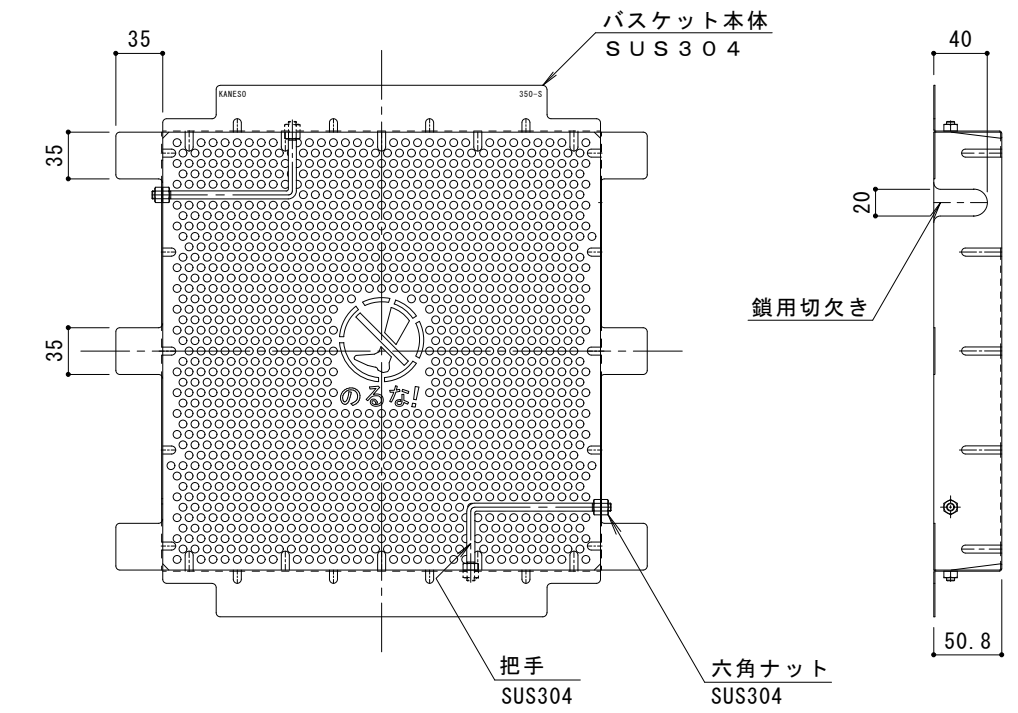
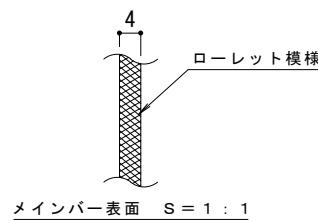
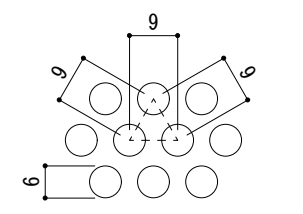


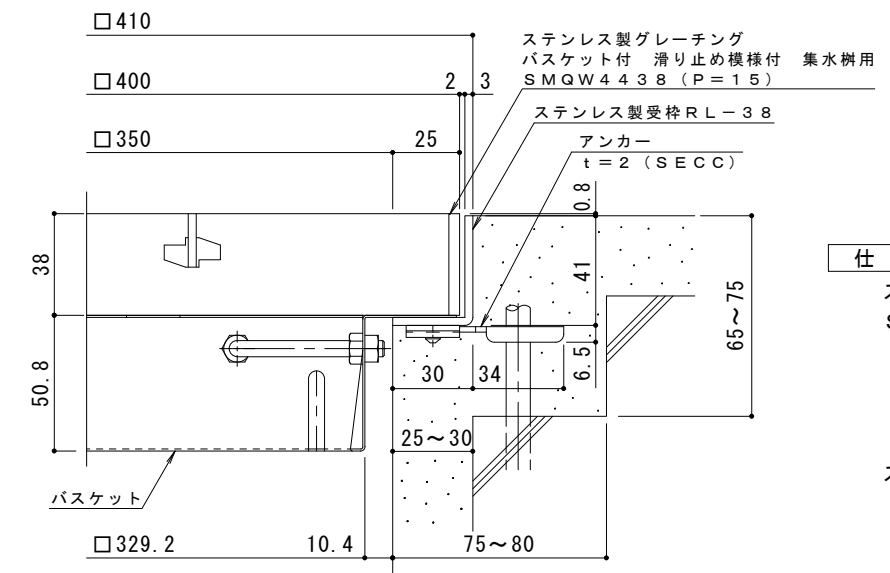
平面詳細図 S = 1 : 4



バスケット詳細図 S = 1 : 4



排水穴詳細図 S = 1 : 1



断面詳細図 S = 1 : 2

※グレーチングが受枠の上面より0.8mm高くなります。

**仕様**

※適用荷重：T-20  
 ステンレス製グレーチング バスケット付 滑り止め模様付 集水樹用  
 SMQW 4438 (P=15)  
 材質：メインバー FB4×38 (SUS304)  
 クロスバー FB3×20 (SUS304)  
 サイドバー FB4×38 (SUS304)

ステンレス製受枠 RL-38 (四方枠)  
 材質：ステンレス鋼板 t=3.0 (SUS304)

施工場所の状況に合わせて、アンカーをブライヤー等で折り曲げてご使用ください。

ステンレス製バスケット DK-350-S  
 材質：SUS304

訂正	年・月・日	内容	製図	検図	備考	工事名称	製図	検図	作成年月日	カネソウ株式会社 2RP148831
						図面名称 ステンレス製グレーチング バスケット付 滑り止め模様付 集水樹用 SMQW 4438 (P=15) + RL-38 (四方枠) + DK-350-S	太田亜沙美	樋口佳平	縮尺 図示	