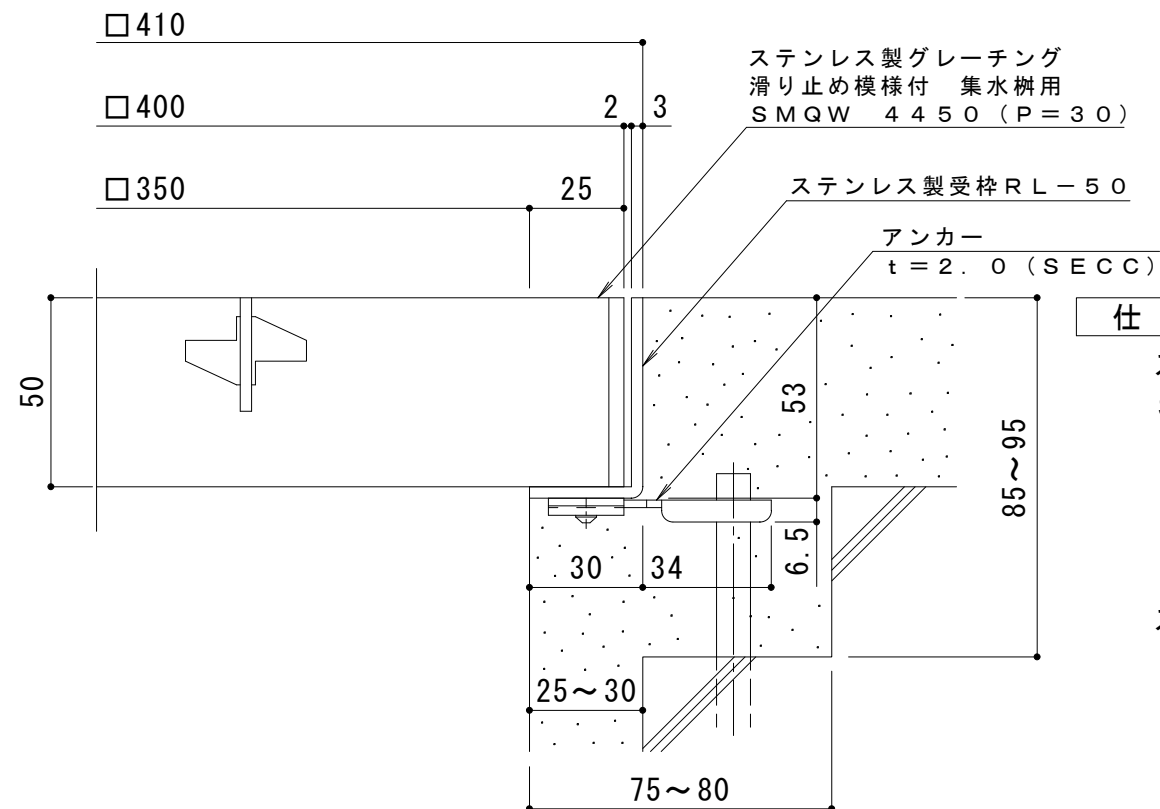
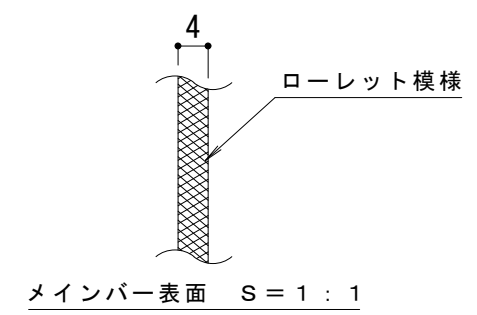


平面詳細図 S = 1 : 10



断面詳細図 S = 1 : 2

仕様 ※適用荷重：T-20
 ステンレス製グレーチング 滑り止め模様付 集水柵用
 SMQW 4450 (P=30)
 材質：メインバー FB4×50 (SUS304)
 クロスバー FB3×30 (SUS304)
 サイドバー FB4×50 (SUS304)

ステンレス製受枠 RL-50 (四方枠)
 材質：ステンレス鋼板 t=3.0 (SUS304)

施工場所の状況に合わせて、アンカーをプライヤー等で折り曲げてご使用ください。

訂 正	年・月・日	内 容	製 図	検 図	工事名称	製 図	検 図	作成年月日	カネソウ株式会社 3RP142229
	・				図面名称 ステンレス製グレーチング 滑り止め模様付 集水柵用 SMQW 4450 (P=30) + RL-50 (四方枠)	石川莉帆	松崎裕一	縮尺 1:10, 1:2	