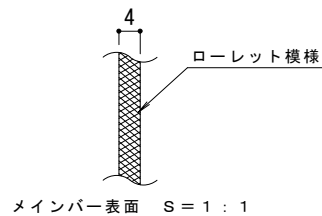
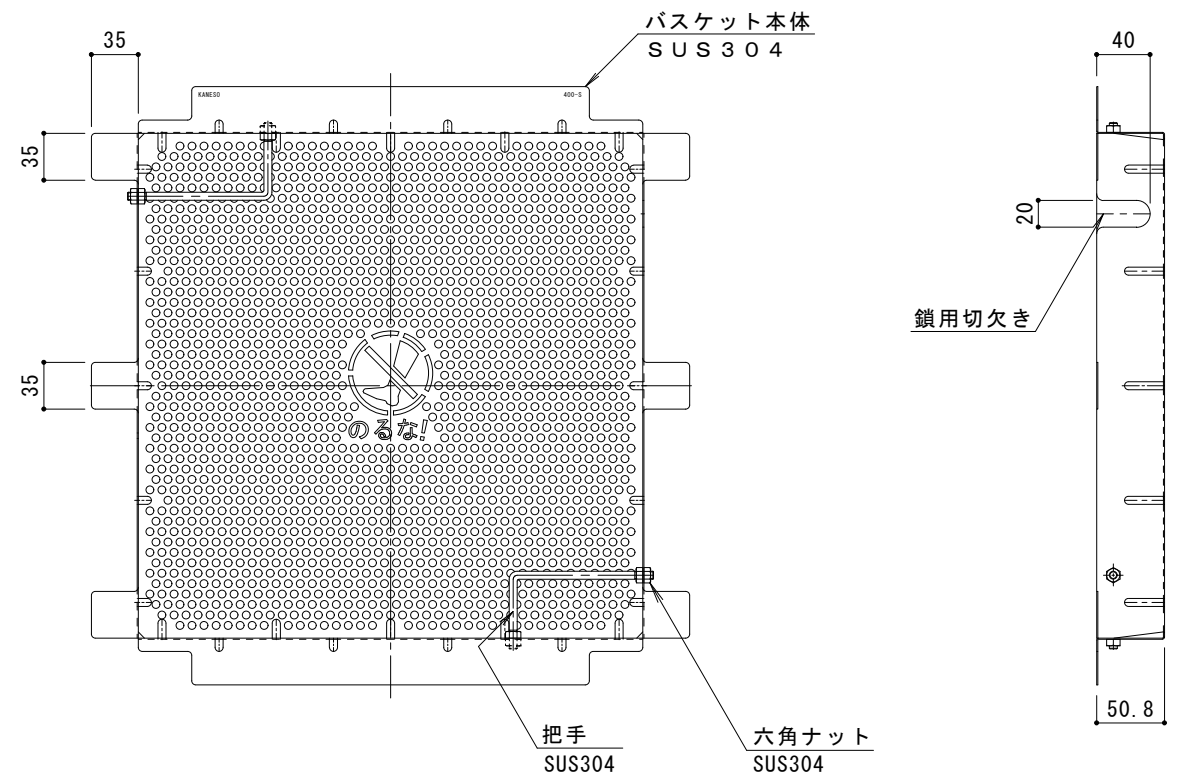


平面詳細図 S = 1 : 4



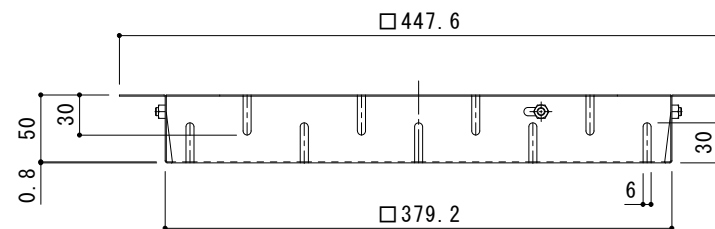
メインバー表面 S = 1 : 1



鎖用切欠き

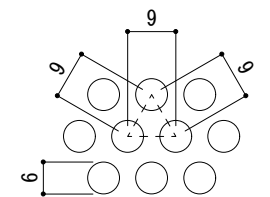
把手  
SUS304

六角ナット  
SUS304

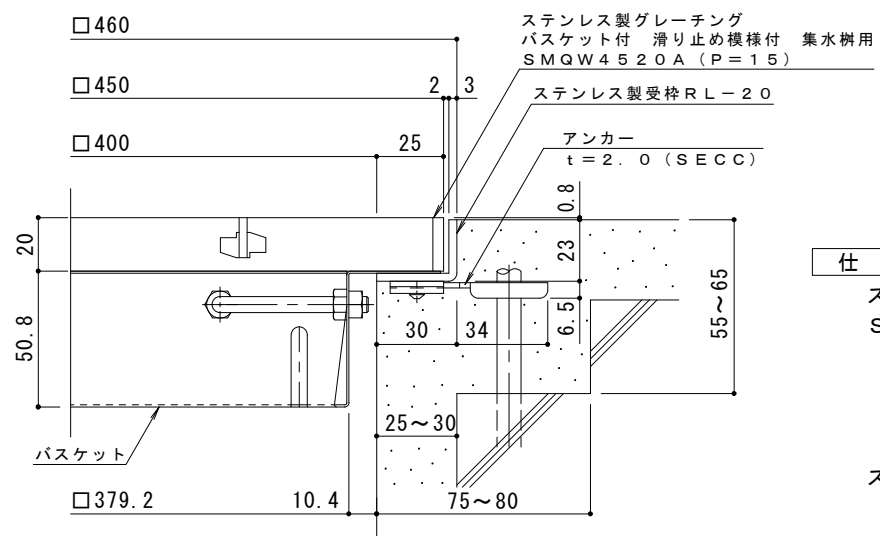


バスケット詳細図 S = 1 : 4

DK-400-S



排水穴詳細図 S = 1 : 1



断面詳細図 S = 1 : 2

※グレーチングが受枠の上面より0.8mm高くなります。

仕様

※適用荷重：歩行用

ステンレス製グレーチング バスケット付 滑り止め模様付 集水樹用  
SMQW 4520A (P=15)  
材質：メインバー FB4×20 (SUS304)  
クロスバー FB3×15 (SUS304)  
サイドバー FB4×20 (SUS304)

ステンレス製受枠 RL-20 (四方枠)  
材質：ステンレス鋼板 t=3.0 (SUS304)

施工場所の状況に合わせて、アンカーをブライヤー等で折り曲げてご使用ください。

ステンレス製バスケット DK-400-S  
材質：SUS304

訂正	年・月・日	内容	製図	検図	備考
	.	.	.	.	.
	.	.	.	.	.
	.	.	.	.	.

工事名称	製図	検図	作成年月日
ステンレス製グレーチング バスケット付 滑り止め模様付 集水樹用 SMQW 4520A (P=15) + RL-20 (四方枠) + DK-400-S	太田亜沙美	樋口佳平	

図名	縮尺	図示

図番	図示
2RP148833	

カネソウ株式会社