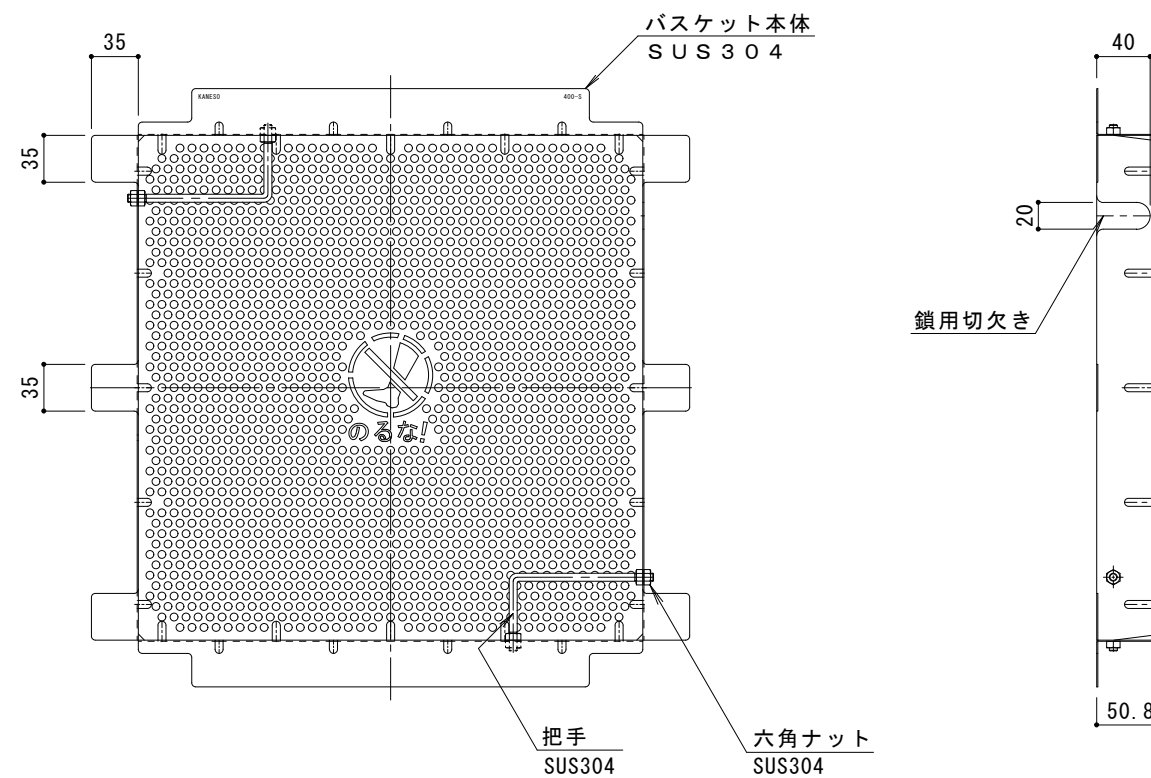
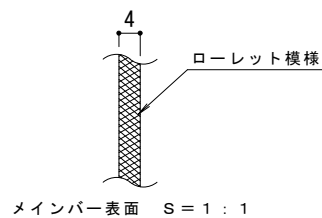
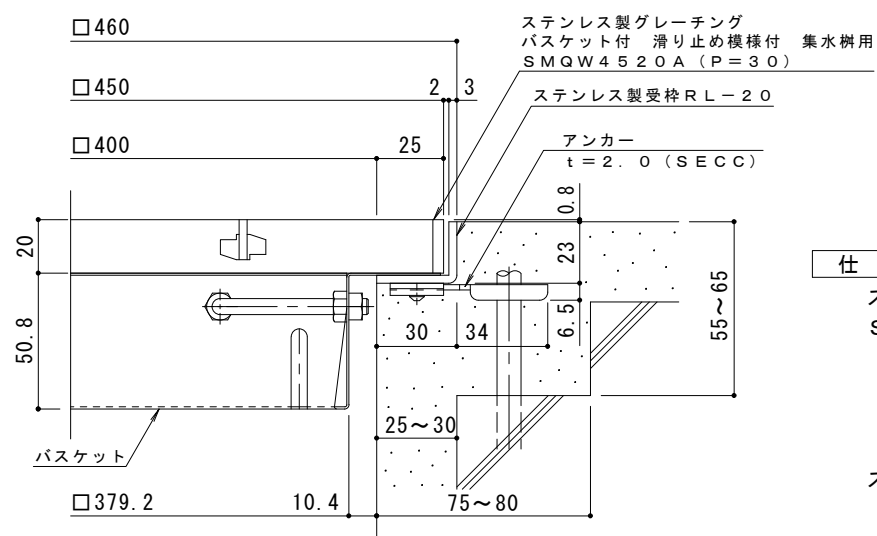


平面詳細図 S = 1 : 4



バスケット詳細図 S = 1 : 4

DK-400-S



断面詳細図 S = 1 : 2

※グレーチングが受枠の上より0.8mm高くなります。

仕様

※適用荷重：歩行用

ステンレス製グレーチング バスケット付 滑り止め模様付 集水樹用
SMQW 4520A (P=30)
材質：メインバー FB4×20 (SUS304)
クロスバー FB3×15 (SUS304)
サイドバー FB4×20 (SUS304)

ステンレス製受枠 RL-20 (四方枠)
材質：ステンレス鋼板 t=3.0 (SUS304)

施工場所の状況に合わせて、アンカーをブライヤー等で折り曲げてご使用ください。

ステンレス製バスケット DK-400-S
材質：SUS304

訂正	年・月・日	内容	製図	検図	備考
	・				
	・				
	・				

工事名称	製図	検図	作成年月日
ステンレス製グレーチング バスケット付 滑り止め模様付 集水樹用 SMQW 4520A (P=30) + RL-20 (四方枠) + DK-400-S	太田亜沙美	樋口佳平	

図名	縮尺	図示	図番
バスケット詳細図		図示	2RP148782

カネソウ株式会社	
図番	2RP148782