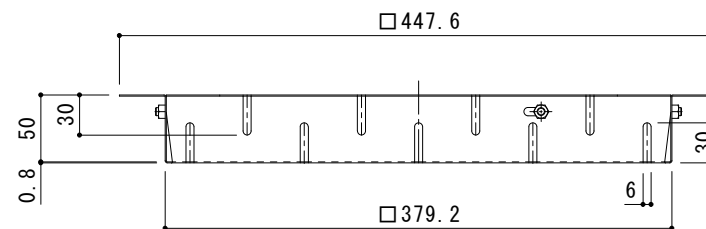
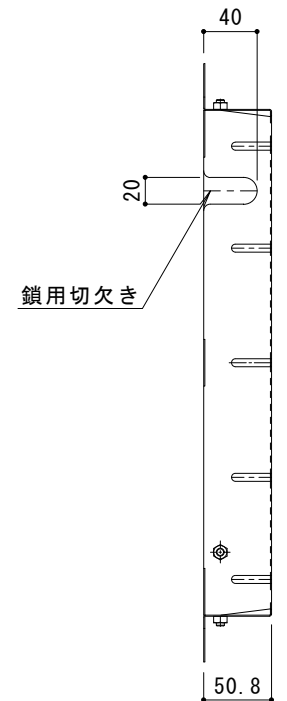
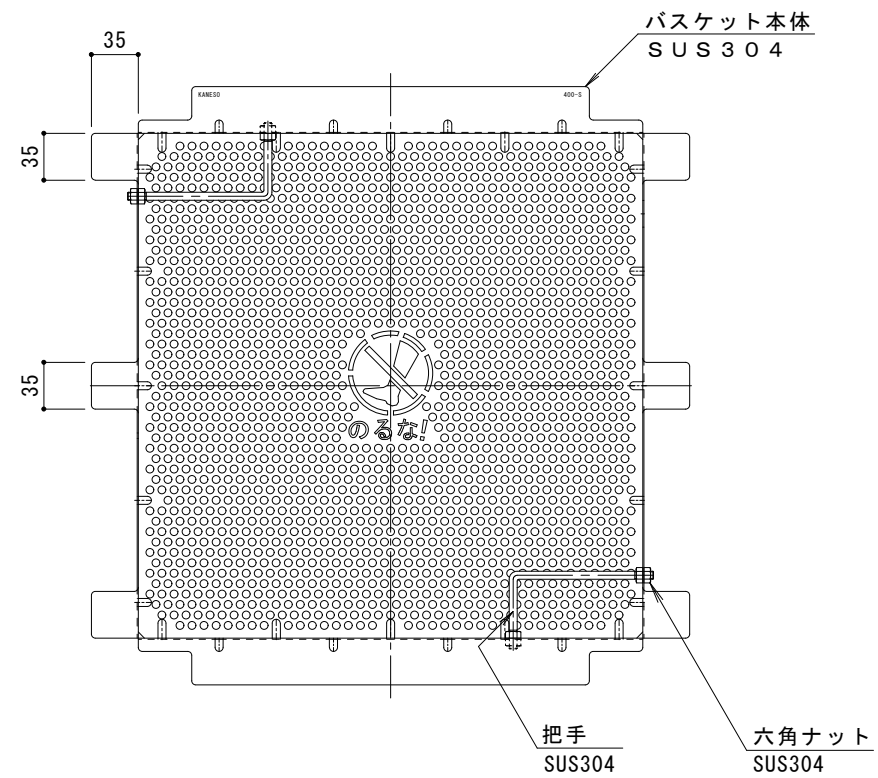
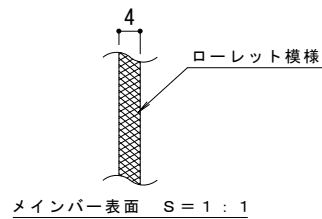
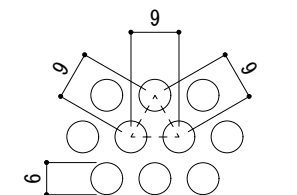


平面詳細図 S = 1 : 4

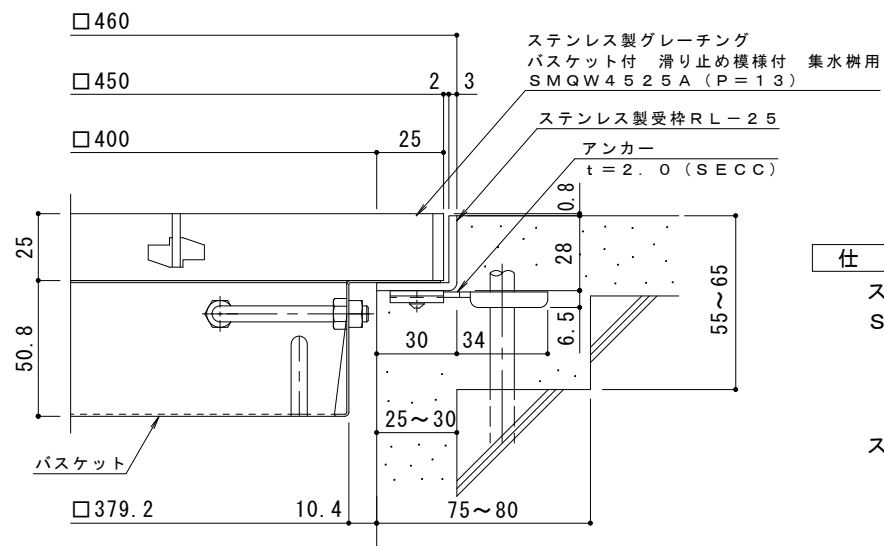


バスケット詳細図 S = 1 : 4

DK-400-S



排水穴詳細図 S = 1 : 1



断面詳細図 S = 1 : 2

※グレーチングが受枠の上面より0.8mm高くなります。

仕様

※適用荷重：T-2

ステンレス製グレーチング バスケット付 滑り止め模様付 集水樹用
SMQW 4525A (P=13)

材質：メインバー FB4×25 (SUS304)
クロスバー FB3×20 (SUS304)
サイドバー FB4×25 (SUS304)

ステンレス製受枠 RL-25 (四方枠)
材質：ステンレス鋼板 t=3.0 (SUS304)

施工場所の状況に合わせて、アンカーをプライヤー等で折り曲げてご使用ください。

ステンレス製バスケット DK-400-S
材質：SUS304

訂	年・月・日	内	容	製	図	検	図	備	考
正									

工事名称	ステンレス製グレーチング バスケット付 滑り止め模様付 集水樹用 SMQW 4525A (P=13) + RL-25 (四方枠) + DK-400-S
図面名称	ステンレス製グレーチング バスケット付 滑り止め模様付 集水樹用 SMQW 4525A (P=13) + RL-25 (四方枠) + DK-400-S

製	図	検	図	作	成	年	月	日
太田亜沙美	樋口佳平							
縮	尺	縮	尺	縮	尺	縮	尺	縮

カネノウ株式会社	
図番	2RP148858