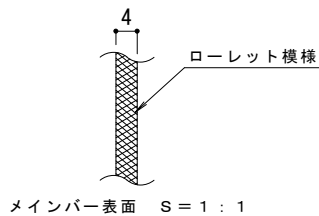
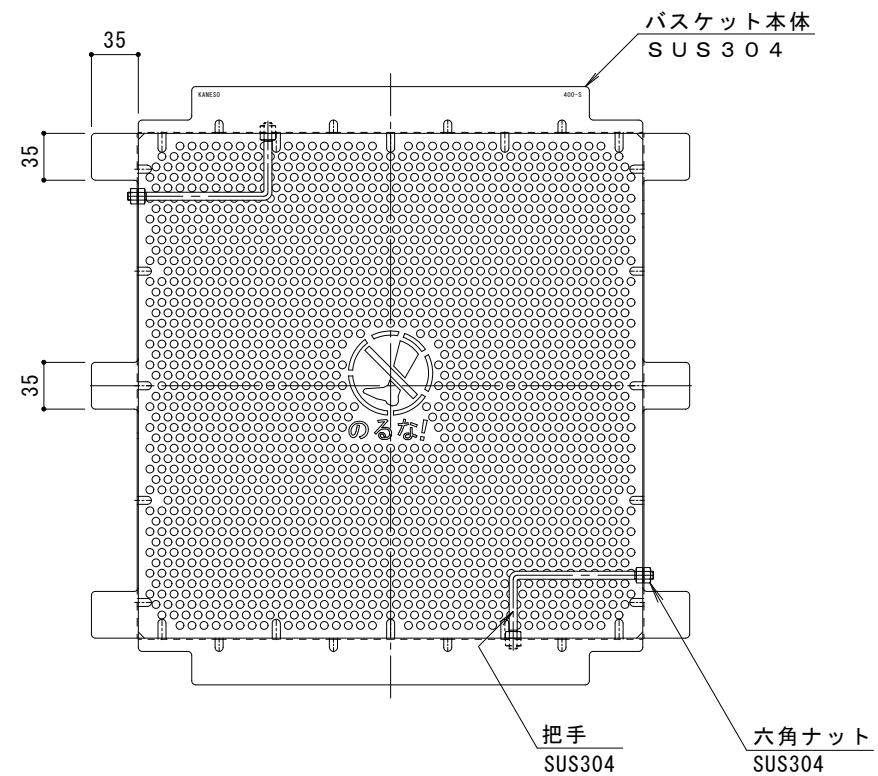


平面詳細図 S = 1 : 4

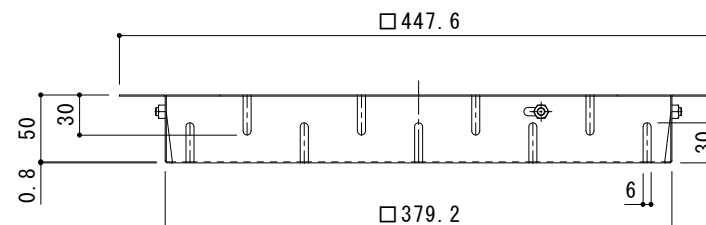
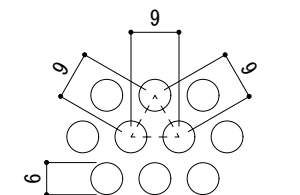


メインバー表面 S = 1 : 1



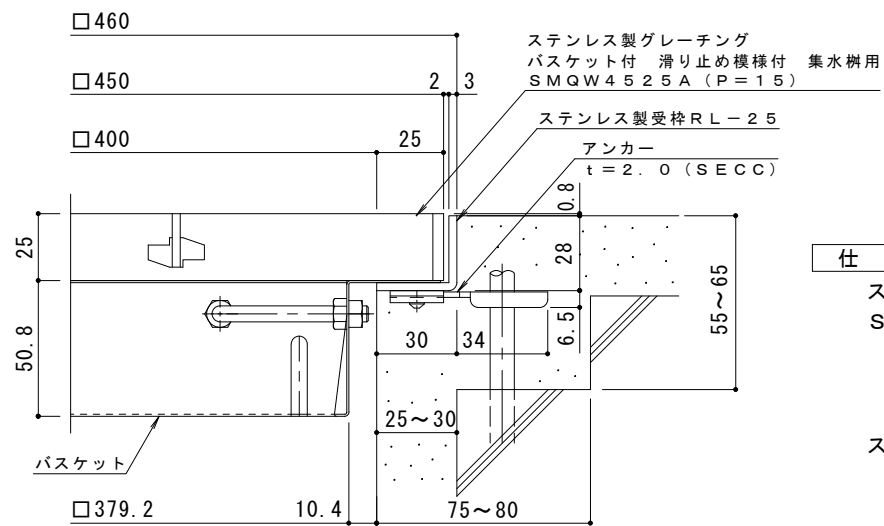
鎖用切欠き

排水穴詳細図 S = 1 : 1



バスケット詳細図 S = 1 : 4

DK-400-S



断面詳細図 S = 1 : 2

※グレーチングが受枠の上面より0.8mm高くなります。

※適用荷重：T-2

仕様

ステンレス製グレーチング バスケット付 滑り止め模様付 集水樹用  
SMQW 4525A (P=15)

材質：メインバー FB4×25 (SUS304)  
クロスバー FB3×20 (SUS304)  
サイドバー FB4×25 (SUS304)

ステンレス製受枠 RL-25 (四方枠)

材質：ステンレス鋼板 t=3.0 (SUS304)

施工場所の状況に合わせて、アンカーをプライヤー等で折り曲げてご使用ください。

ステンレス製バスケット DK-400-S

材質：SUS304

訂正	年・月・日	内容	製図	検図	備考

工事名称	製図	検図	作成年月日
ステンレス製グレーチング バスケット付 滑り止め模様付 集水樹用 SMQW 4525A (P=15) + RL-25 (四方枠) + DK-400-S	太田亜沙美	樋口佳平	

図番	縮尺	図示
2RP148834		

カネノウ株式会社	
図番	2RP148834