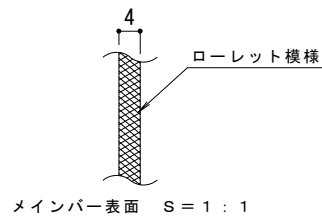
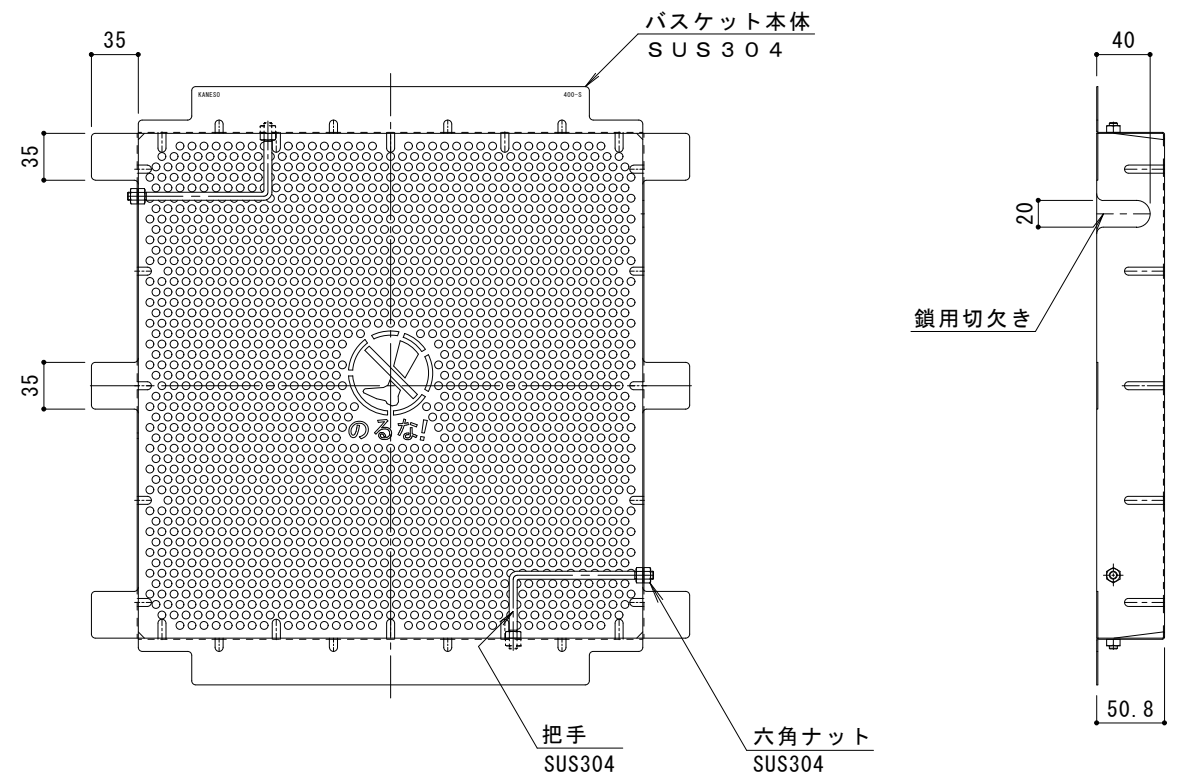


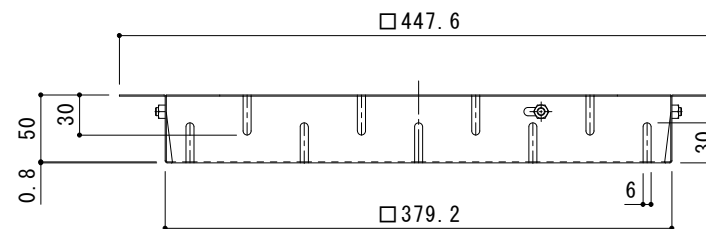
平面詳細図 S = 1 : 4



メインバー表面 S = 1 : 1

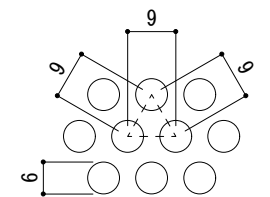


鎖用切欠き

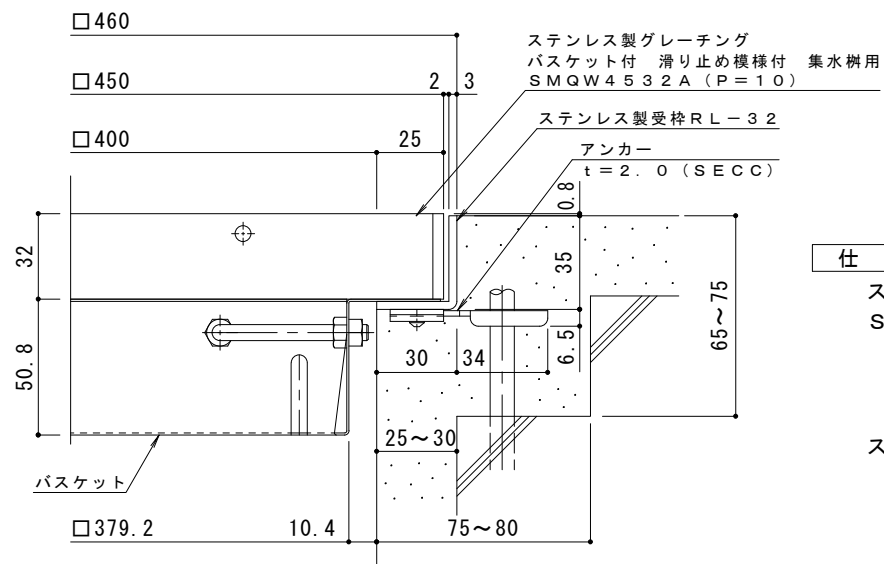


バスケット詳細図 S = 1 : 4

DK-400-S



排水穴詳細図 S = 1 : 1



断面詳細図 S = 1 : 2

※グレーチングが受枠の上面より0.8mm高くなります。

仕様

※適用荷重：T-20

ステンレス製グレーチング バスケット付 滑り止め模様付 集水樹用

SMQW 4532A (P=10)

材質：メインバー FB4×32 (SUS304)

クロスバー φ6 (SUS304)

サイドバー FB4×32 (SUS304)

ステンレス製受枠 RL-32 (四方枠)

材質：ステンレス鋼板 t=3.0 (SUS304)

施工場所の状況に合わせて、アンカーをブライヤー等で折り曲げてご使用ください。

ステンレス製バスケット DK-400-S

材質：SUS304

訂正	年・月・日	内容	製図	検図	備考

工事名称	製図	検図	作成年月日
ステンレス製グレーチング バスケット付 滑り止め模様付 集水樹用 SMQW 4532A (P=10) + RL-32 (四方枠) + DK-400-S	太田亜沙美	樋口佳平	

縮尺	図示	図番

カネノウ株式会社	
2RP151122	