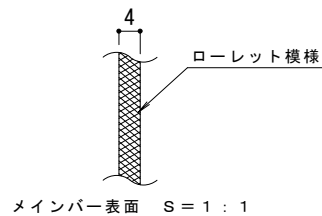
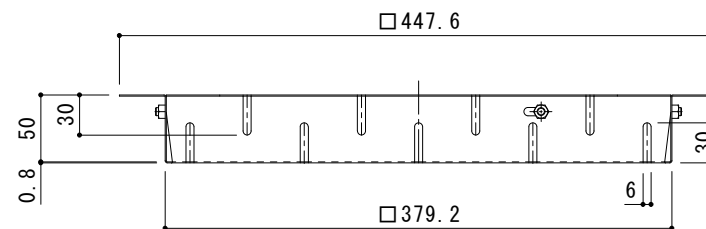
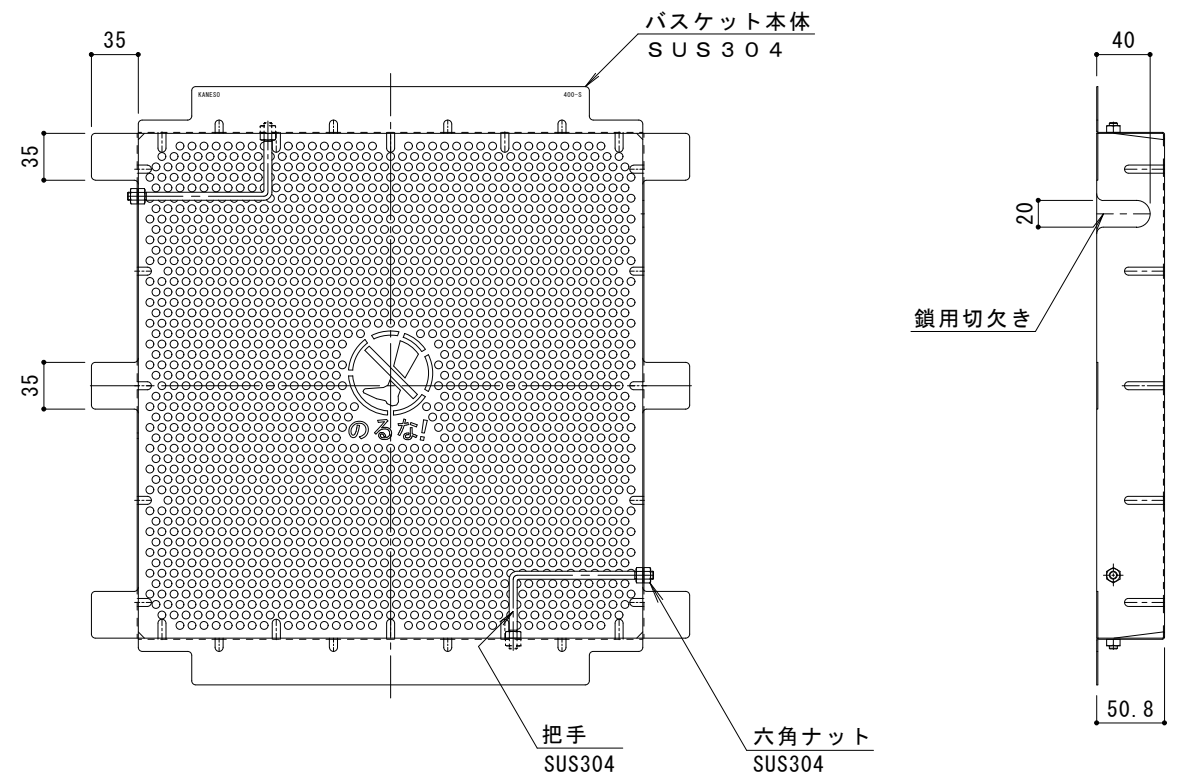


平面詳細図 S = 1 : 4

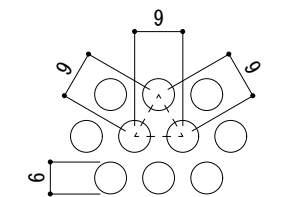


メインバー表面 S = 1 : 1

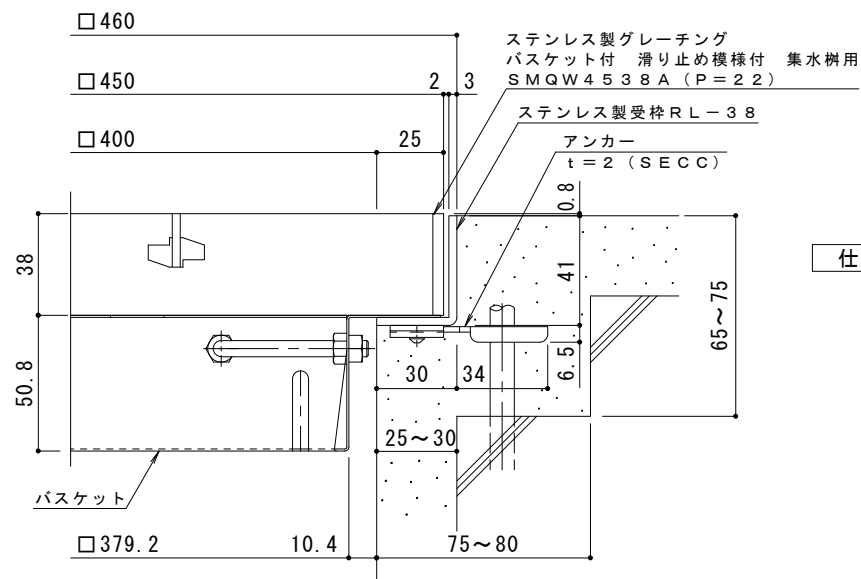


バスケット詳細図 S = 1 : 4

DK-400-S



排水穴詳細図 S = 1 : 1



断面詳細図 S = 1 : 2

※グレーチングが受枠の上面より0.8mm高くなります。

仕様

※適用荷重：T-6

ステンレス製グレーチング バスケット付 滑り止め模様付 集水樹用
 SMQW 4538A (P=22)
 材質：メインバー FB4×38 (SUS304)
 クロスバー FB3×20 (SUS304)
 サイドバー FB4×38 (SUS304)

ステンレス製受枠 RL-38 (四方枠)
 材質：ステンレス鋼板 t=3.0 (SUS304)

施工場所の状況に合わせて、アンカーをプライヤー等で折り曲げてご使用ください。

ステンレス製バスケット DK-400-S
 材質：SUS304

| 訂正 | 年・月・日 | 内容 | 製図 | 検図 | 備考 |
|----|-------|----|----|----|----|
| | | | | | |

| 工事名称 | 図面名称 |
|------|--|
| | ステンレス製グレーチング バスケット付 滑り止め模様付 集水樹用 SMQW 4538A (P=22) + RL-38 (四方枠) + DK-400-S |

| 製図 | 検図 | 作成年月日 |
|-------|------|-------|
| 太田亜沙美 | 樋口佳平 | |

| 縮尺 | 図示 | 図番 |
|----|----|-----------|
| | | 2RP148812 |

カネソウ株式会社