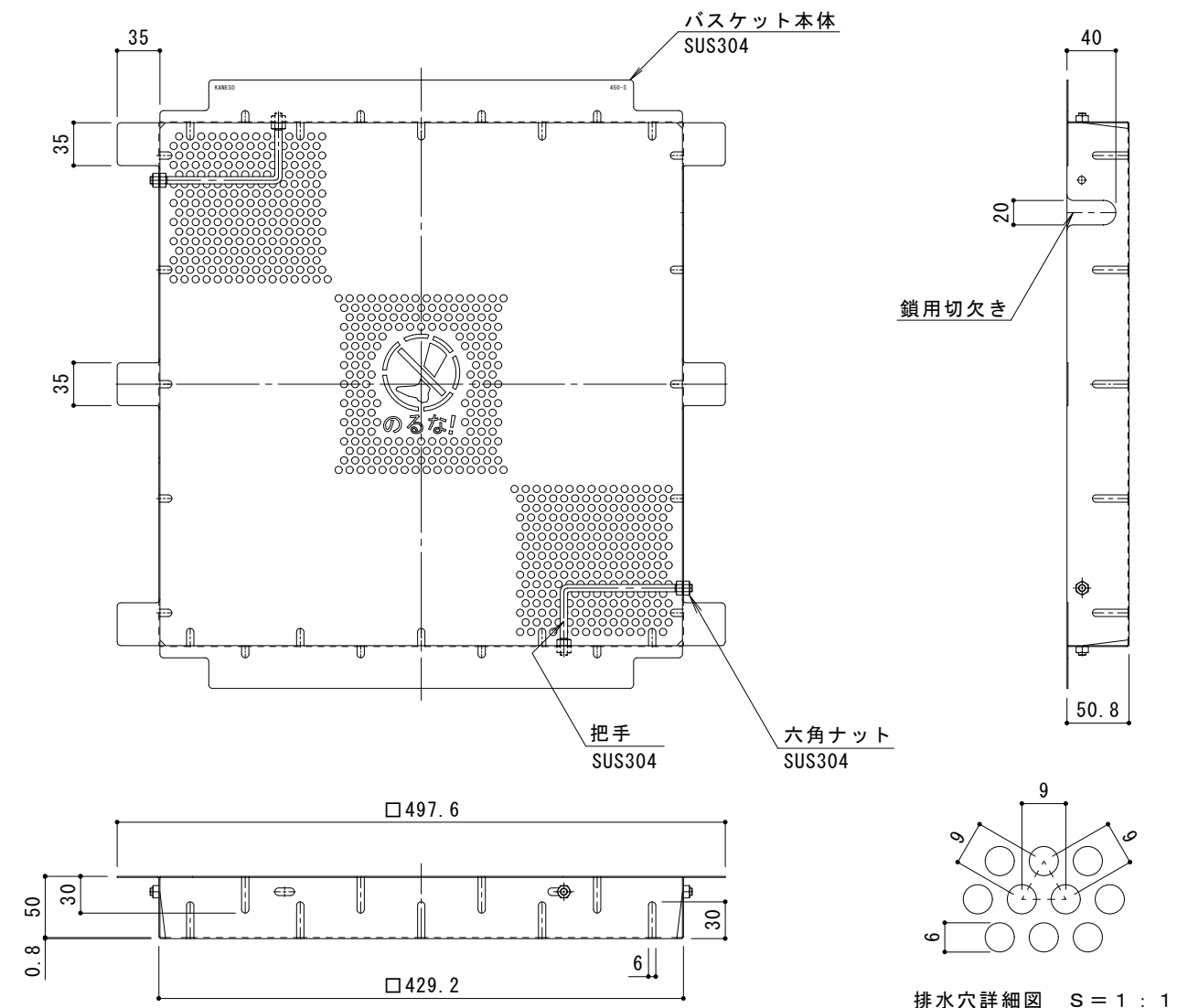
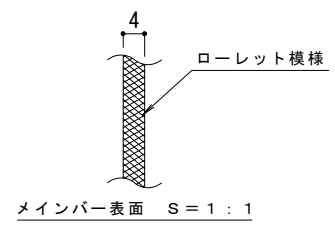
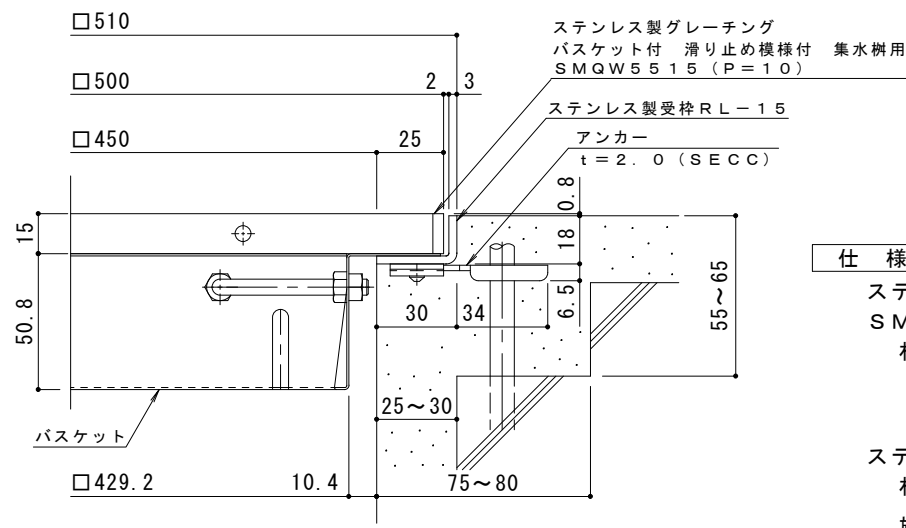


平面詳細図 S = 1 : 4



バスケット詳細図 S = 1 : 4  
DK-450-S



断面詳細図 S = 1 : 2  
※グレーチングが受枠の上面より0.8mm高くなります。

**仕様** ※適用荷重：歩行用

ステンレス製グレーチング バスケット付 滑り止め模様付 集水用  
SMQW 5515 (P=10)  
材質：メインバー FB4×15 (SUS304)  
クロスバー φ6 (SUS304)  
サイドバー FB4×15 (SUS304)

ステンレス製受枠 RL-15 (四方枠)  
材質：ステンレス鋼板 t=3.0 (SUS304)  
施工場所の状況に合わせて、アンカーをプライヤー等で折り曲げてご使用ください。

ステンレス製バスケット DK-450-S  
材質：SUS304

訂	年・月・日	内	容	製	図	検	図	備	考	工事名称	製	図	検	図	作	成	年	月	日	カネノウ株式会社
正	・									図面名称	太田亜沙美	樋口佳平	縮尺	図示	図番	2RP151123				
	・									ステンレス製グレーチング バスケット付 滑り止め模様付 集水用 SMQW 5515 (P=10) + RL-15 (四方枠) + DK-450-S										