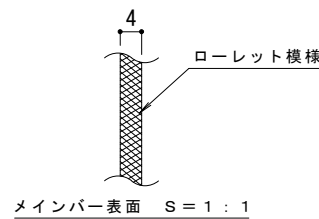
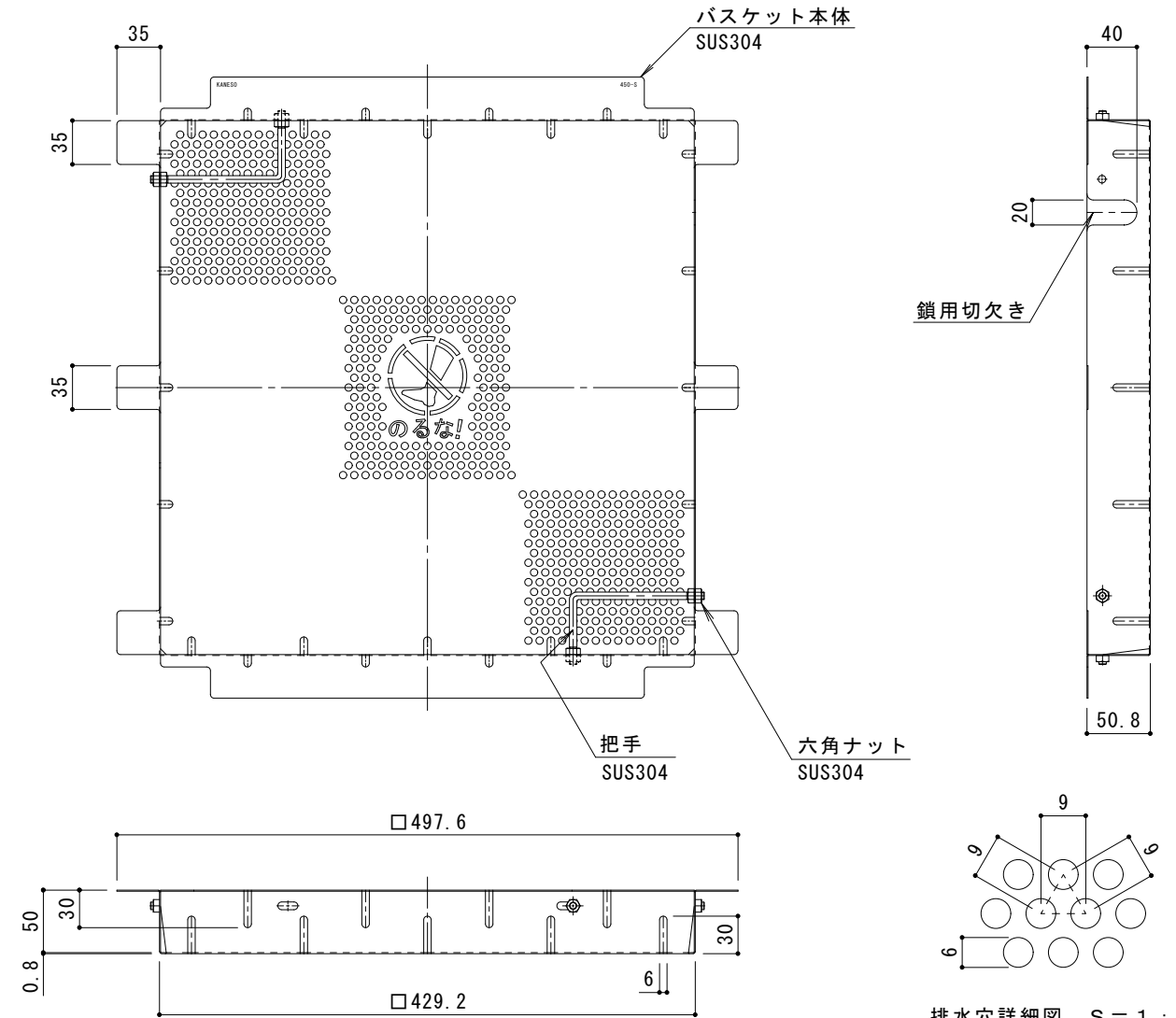


平面詳細図 S = 1 : 4



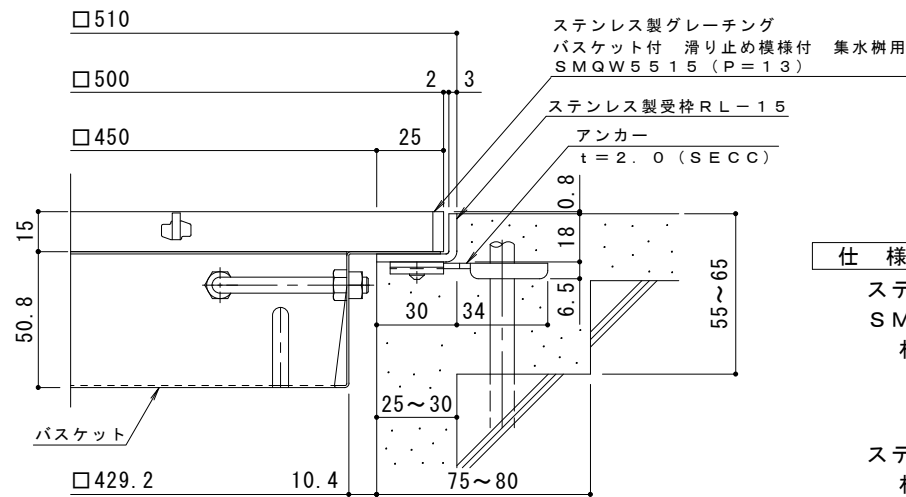
メインバー表面 S = 1 : 1



バスケット詳細図 S = 1 : 4

DK-450-S

排水穴詳細図 S = 1 : 1



断面詳細図 S = 1 : 2

※グレーティングが受枠の上面より0.8mm高くなります。

仕様

※適用荷重：歩行用

ステンレス製グレーティング バスケット付 滑り止め模様付 集水用  
SMQW 5515 (P=13)

材質：メインバー FB4×15 (SUS304)  
クロスバー FB3×10 (SUS304)  
サイドバー FB4×15 (SUS304)

ステンレス製受枠 RL-15 (四方枠)  
材質：ステンレス鋼板 t=3.0 (SUS304)

施工場所の状況に合わせて、アンカーをプライヤー等で折り曲げてご使用ください。

ステンレス製バスケット DK-450-S  
材質：SUS304

年・月・日	内容	製図	検図	備考

工事名称	製図	検図	作成年月日
ステンレス製グレーティング バスケット付 滑り止め模様付 集水用 SMQW 5515 (P=13) + RL-15 (四方枠) + DK-450-S	太田亜沙美	樋口佳平	

縮尺	図示

<b>カネノウ株式会社</b>	
図番	2RP148861