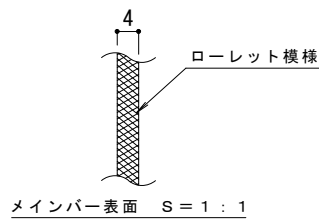
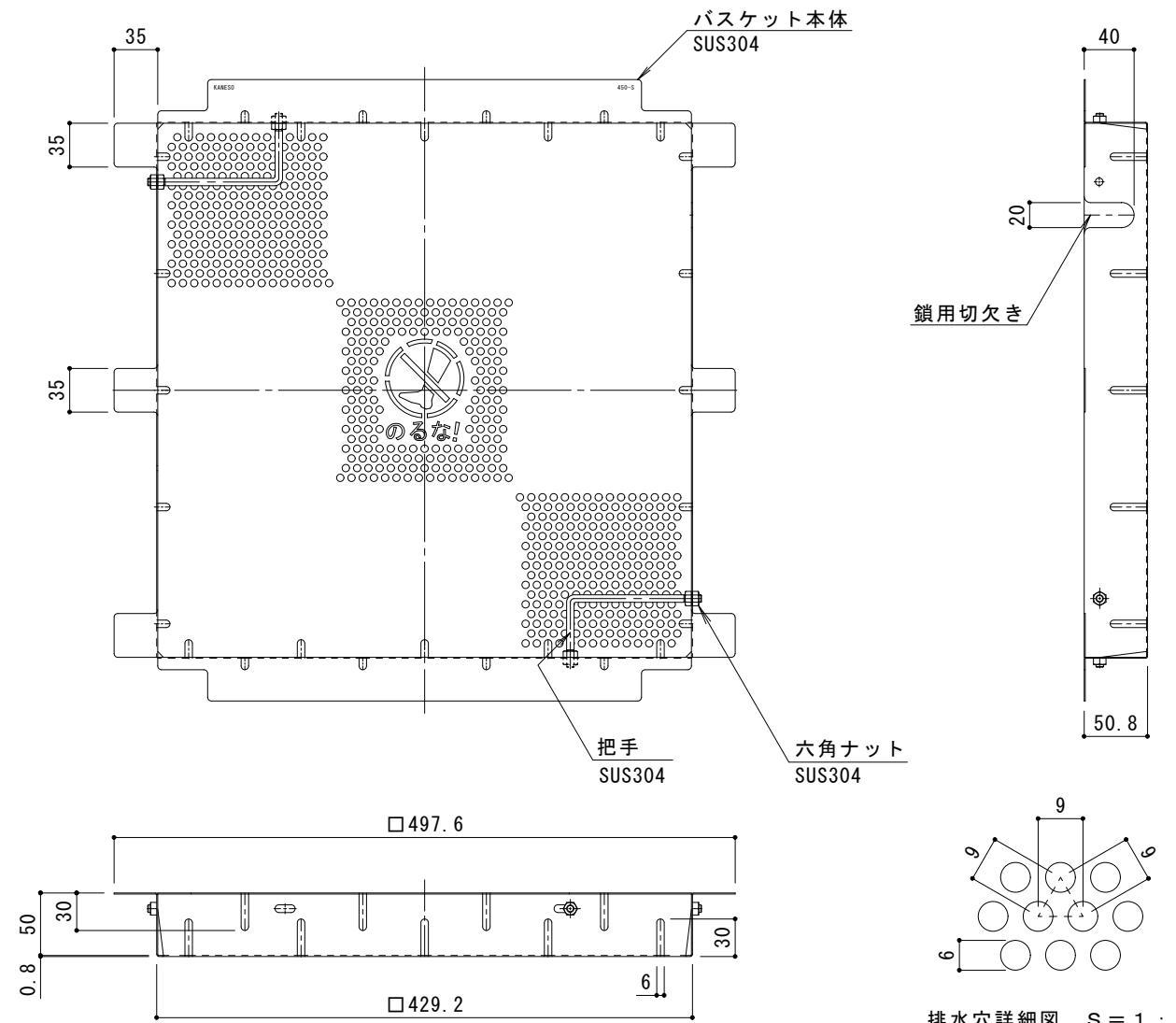


平面詳細図 S = 1 : 4

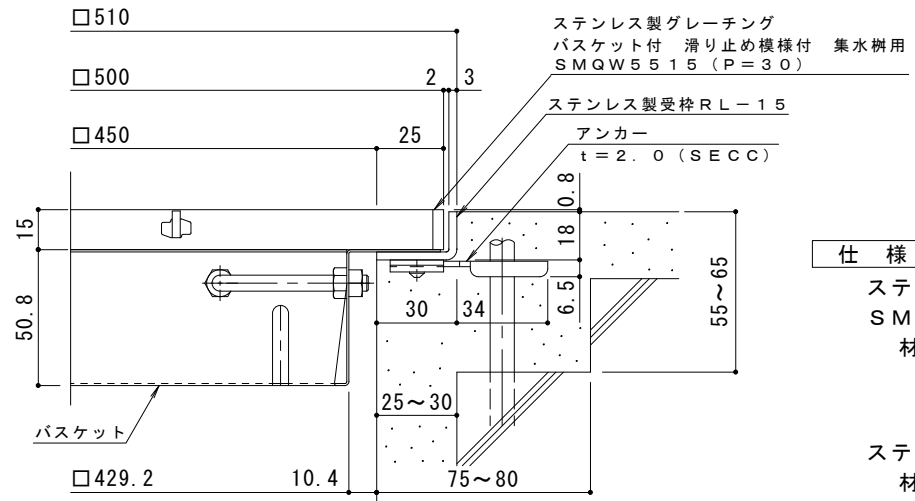


メインバー表面 S = 1 : 1



バスケット詳細図 S = 1 : 4

DK-450-S



断面詳細図 S = 1 : 2

※グレーチングが受枠の上面より0.8mm高くなります。

仕様

※適用荷重：歩行用

ステンレス製グレーチング バスケット付 滑り止め模様付 集水樹用
SMQW 5515 (P=30)
材質：メインバー FB4×15 (SUS304)
クロスバー FB3×10 (SUS304)
サイドバー FB4×15 (SUS304)

ステンレス製受枠 RL-15 (四方枠)
材質：ステンレス鋼板 t=3.0 (SUS304)

施工場所の状況に合わせて、アンカーをブライヤー等で折り曲げてご使用ください。

ステンレス製バスケット DK-450-S
材質：SUS304

訂	年・月・日	内	容	製	図	検	図	備	考	工事名称	製	図	検	図	作	成	年	月	日	カネノウ株式会社
正	・									図面名称	太田亜沙美	樋口佳平	縮尺	図示	図番	2RP148786				
	・									ステンレス製グレーチング バスケット付 滑り止め模様付 集水樹用 SMQW 5515 (P=30) + RL-15 (四方枠) + DK-450-S										