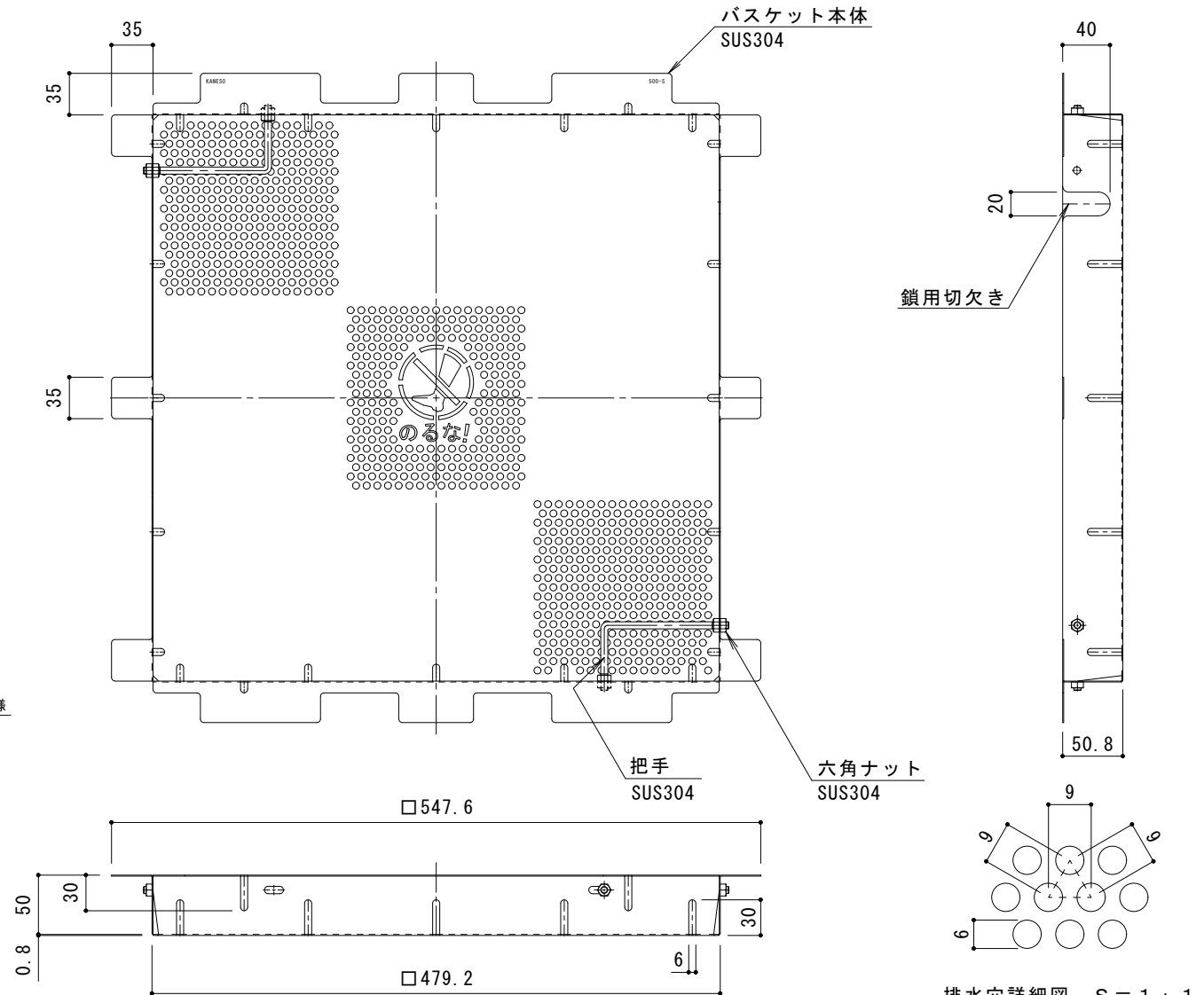
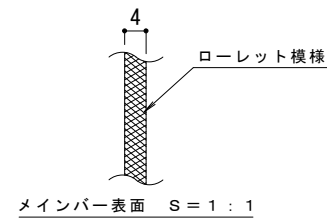
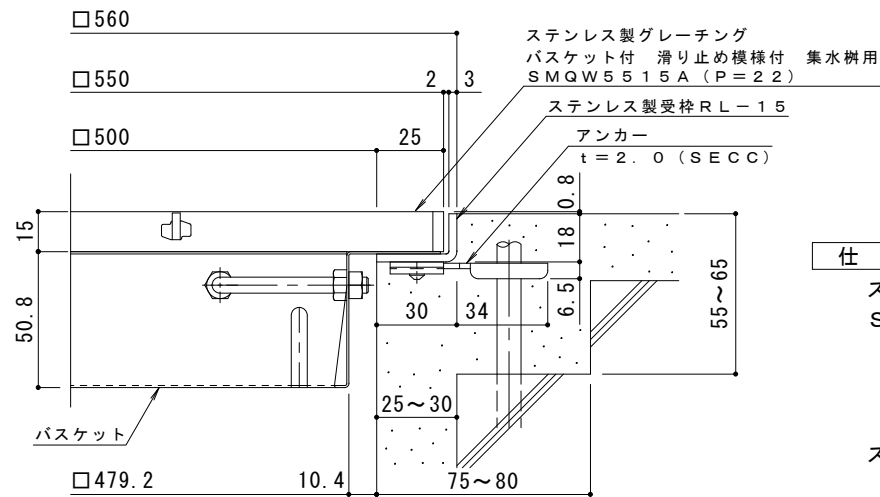


平面詳細図 S = 1 : 4



バスケット詳細図 S = 1 : 4

DK-500-S



断面詳細図 S = 1 : 2

※グレーチングが受枠の上面より0.8mm高くなります。

仕様

※適用荷重：歩行用

ステンレス製グレーチング バスケット付 滑り止め模様付 集水樹用  
SMQW 5515A (P=22)  
材質：メインバー FB4×15 (SUS304)  
クロスバー FB3×10 (SUS304)  
サイドバー FB4×15 (SUS304)

ステンレス製受枠 RL-15 (四方枠)  
材質：ステンレス鋼板 t=3.0 (SUS304)

施工場所の状況に合わせて、アンカーをブライヤー等で折り曲げてご使用ください。

ステンレス製バスケット DK-500-S  
材質：SUS304

年・月・日	内容	製図	検図	備考

工事名称	図面名称
ステンレス製グレーチング バスケット付 滑り止め模様付 集水樹用	ステンレス製グレーチング バスケット付 滑り止め模様付 集水樹用 SMQW 5515A (P=22) + RL-15 (四方枠) + DK-500-S

製図	検図	作成年月日
太田亜沙美	樋口佳平	
縮尺		

カネソウ株式会社	
図番	2RP151211
図示	