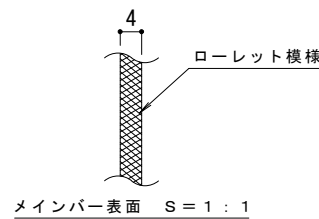
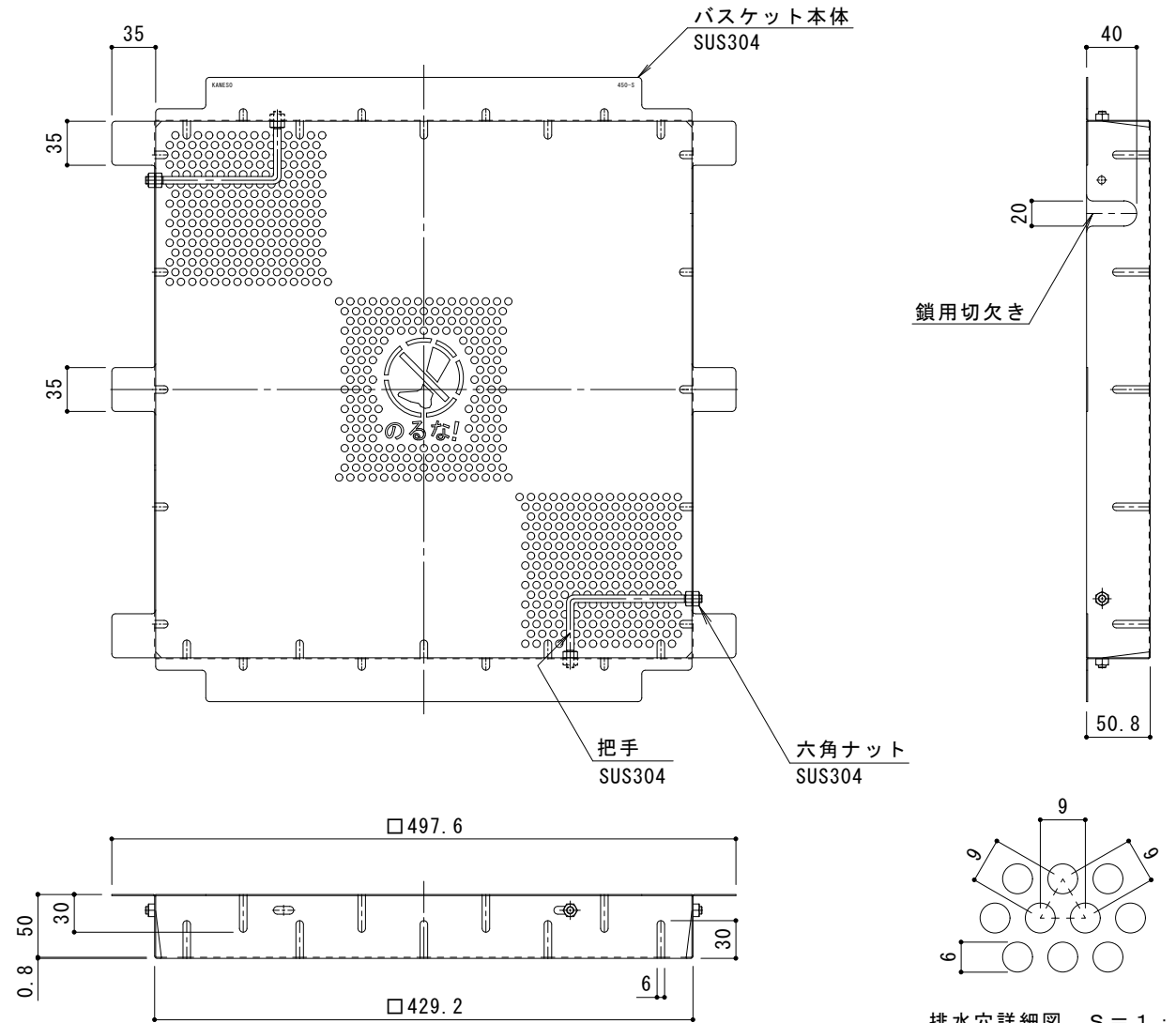


平面詳細図 S = 1 : 4



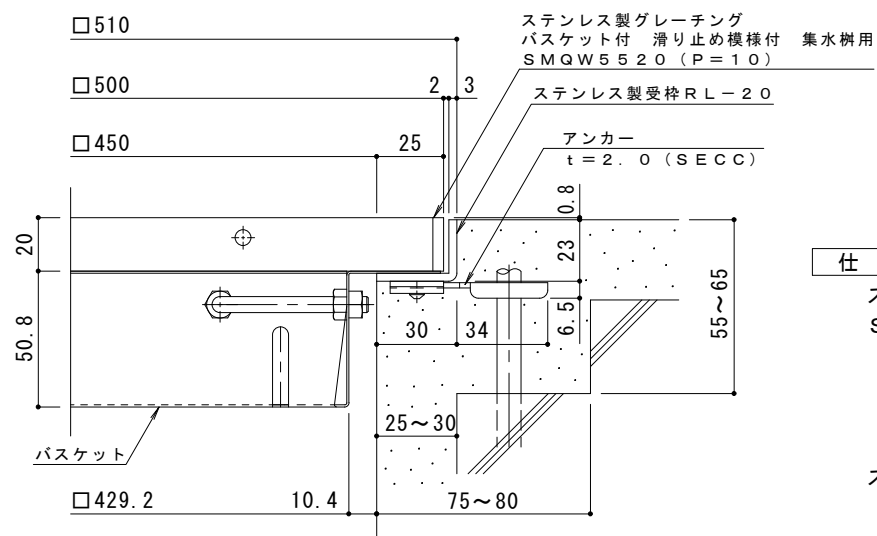
メインバー表面 S = 1 : 1



バスケット詳細図 S = 1 : 4

DK-450-S

排水穴詳細図 S = 1 : 1



断面詳細図 S = 1 : 2

※グレーチングが受枠の上面より0.8mm高くなります。

仕様

※適用荷重：T-2

ステンレス製グレーチング バスケット付 滑り止め模様付 集水樹用  
 SMQW 5520 (P=10)  
 材質：メインバー FB4×20 (SUS304)  
 クロスバー φ6 (SUS304)  
 サイドバー FB4×20 (SUS304)

ステンレス製受枠 RL-20 (四方枠)  
 材質：ステンレス鋼板 t=3.0 (SUS304)

施工場所の状況に合わせて、アンカーをブライヤー等で折り曲げてご使用ください。

ステンレス製バスケット DK-450-S  
 材質：SUS304

訂正	年・月・日	内容	製図	検図	備考

工事名称	製図	検図	作成年月日
ステンレス製グレーチング バスケット付 滑り止め模様付 集水樹用 SMQW 5520 (P=10) + RL-20 (四方枠) + DK-450-S	太田亜沙美	樋口佳平	

図面名称	縮尺	図示
ステンレス製グレーチング バスケット付 滑り止め模様付 集水樹用 SMQW 5520 (P=10) + RL-20 (四方枠) + DK-450-S		図示

図番	図示
2RP151124	図示

カネソウ株式会社