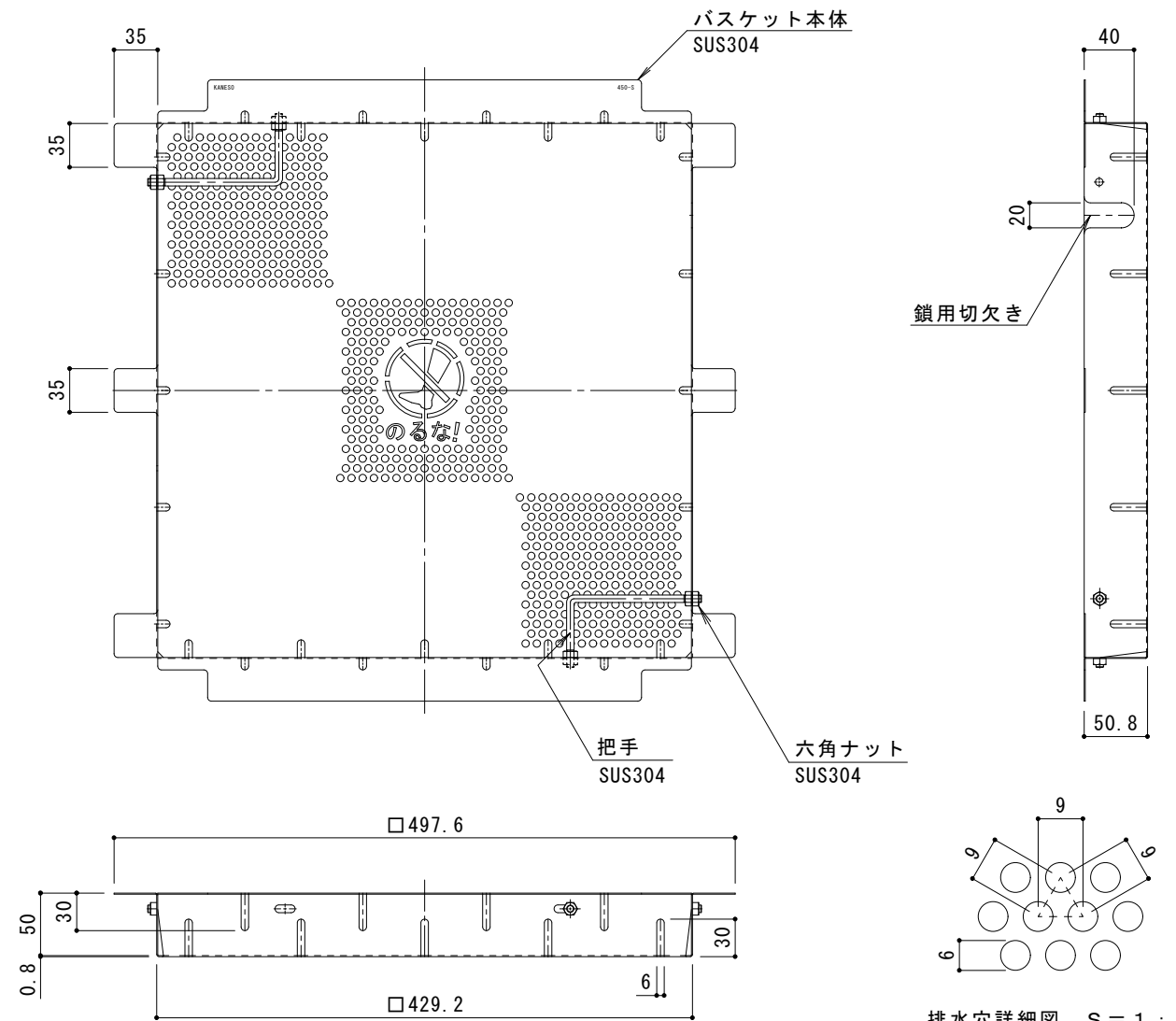
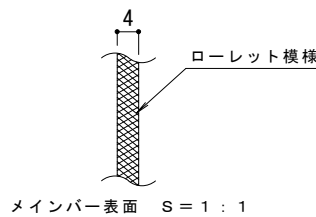
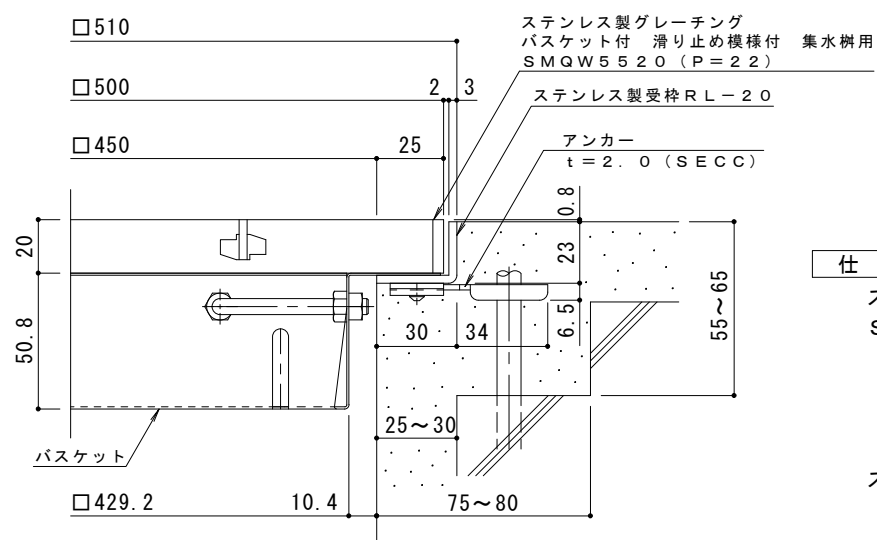


平面詳細図 S = 1 : 4



バスケット詳細図 S = 1 : 4

DK-450-S



断面詳細図 S = 1 : 2

※グレーチングが受枠の上面より0.8mm高くなります。

**仕様**  
 ※適用荷重：歩行用  
 ステンレス製グレーチング バスケット付 滑り止め模様付 集水樹用  
 SMQW 5520 (P=22)  
 材質：メインバー FB4×20 (SUS304)  
 クロスバー FB3×15 (SUS304)  
 サイドバー FB4×20 (SUS304)

ステンレス製受枠 RL-20 (四方枠)  
 材質：ステンレス鋼板 t=3.0 (SUS304)  
 施工場所の状況に合わせて、アンカーをブライヤー等で折り曲げてご使用ください。

ステンレス製バスケット DK-450-S  
 材質：SUS304

訂	年・月・日	内	容	製	図	検	図	備	考	工事名称	製	図	検	図	作	成	年	月	日	カネノウ株式会社
正										図面名称	太田亜沙美	樋口佳平	縮尺	図示	図番	2RP148815				