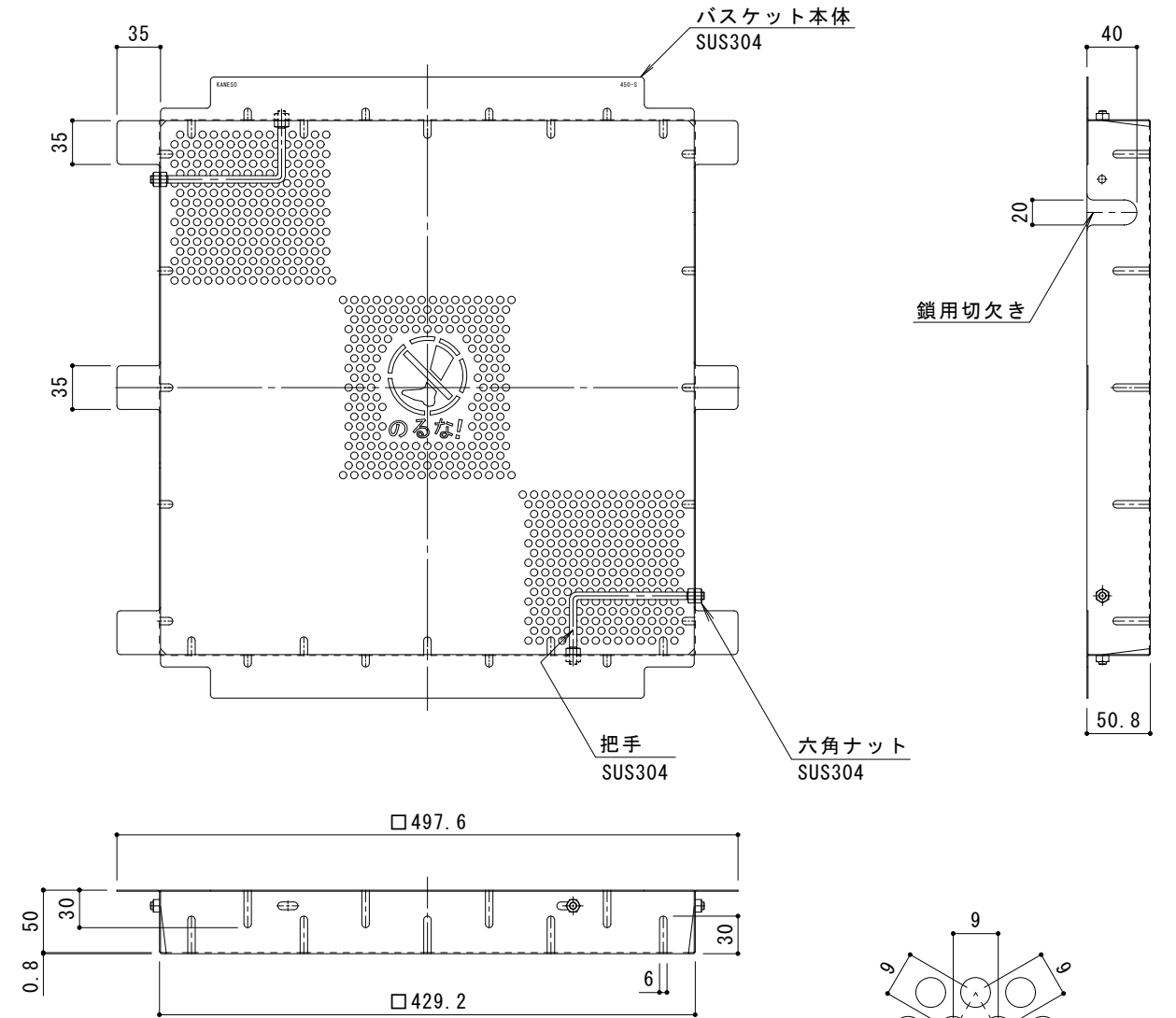
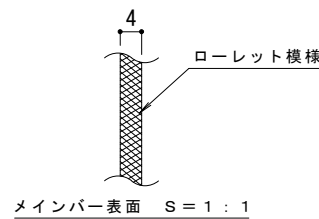
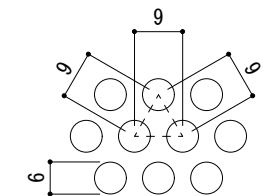


平面詳細図 S = 1 : 4

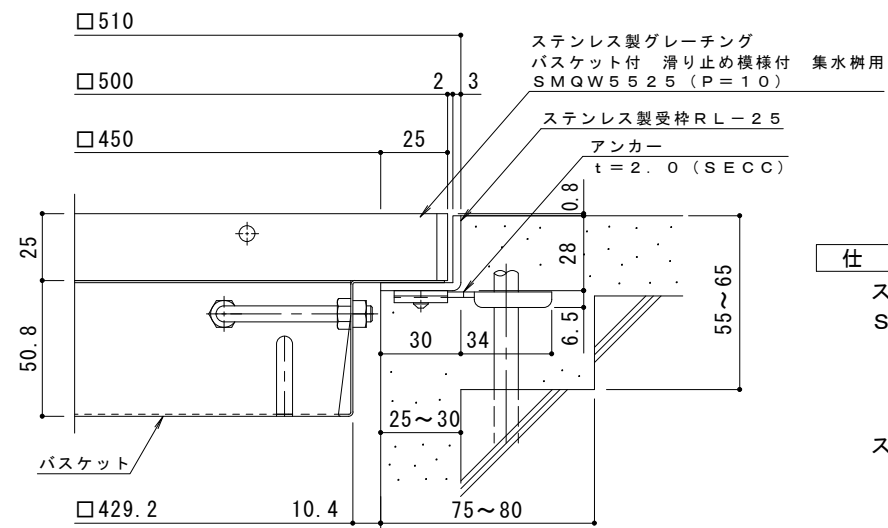


バスケット詳細図 S = 1 : 4

DK-450-S



排水穴詳細図 S = 1 : 1



断面詳細図 S = 1 : 2

※グレーチングが受枠の上面より0.8mm高くなります。

仕様

※適用荷重：T-2

ステンレス製グレーチング バスケット付 滑り止め模様付 集水樹用
SMQW 5525 (P=10)

材質：メインバー FB4×25 (SUS304)
クロスバー φ6 (SUS304)
サイドバー FB4×25 (SUS304)

ステンレス製受枠 RL-25 (四方枠)
材質：ステンレス鋼板 t=3.0 (SUS304)

施工場所の状況に合わせて、アンカーをプライヤー等で折り曲げてご使用ください。

ステンレス製バスケット DK-450-S
材質：SUS304

訂正	年・月・日	内容	製図	検図	備考
	・				
	・				
	・				

工事名称	製図	検図	作成年月日
ステンレス製グレーチング バスケット付 滑り止め模様付 集水樹用 SMQW 5525 (P=10) + RL-25 (四方枠) + DK-450-S	太田亜沙美	樋口佳平	

縮尺	図示

カネノウ株式会社	
図番	2RP151125