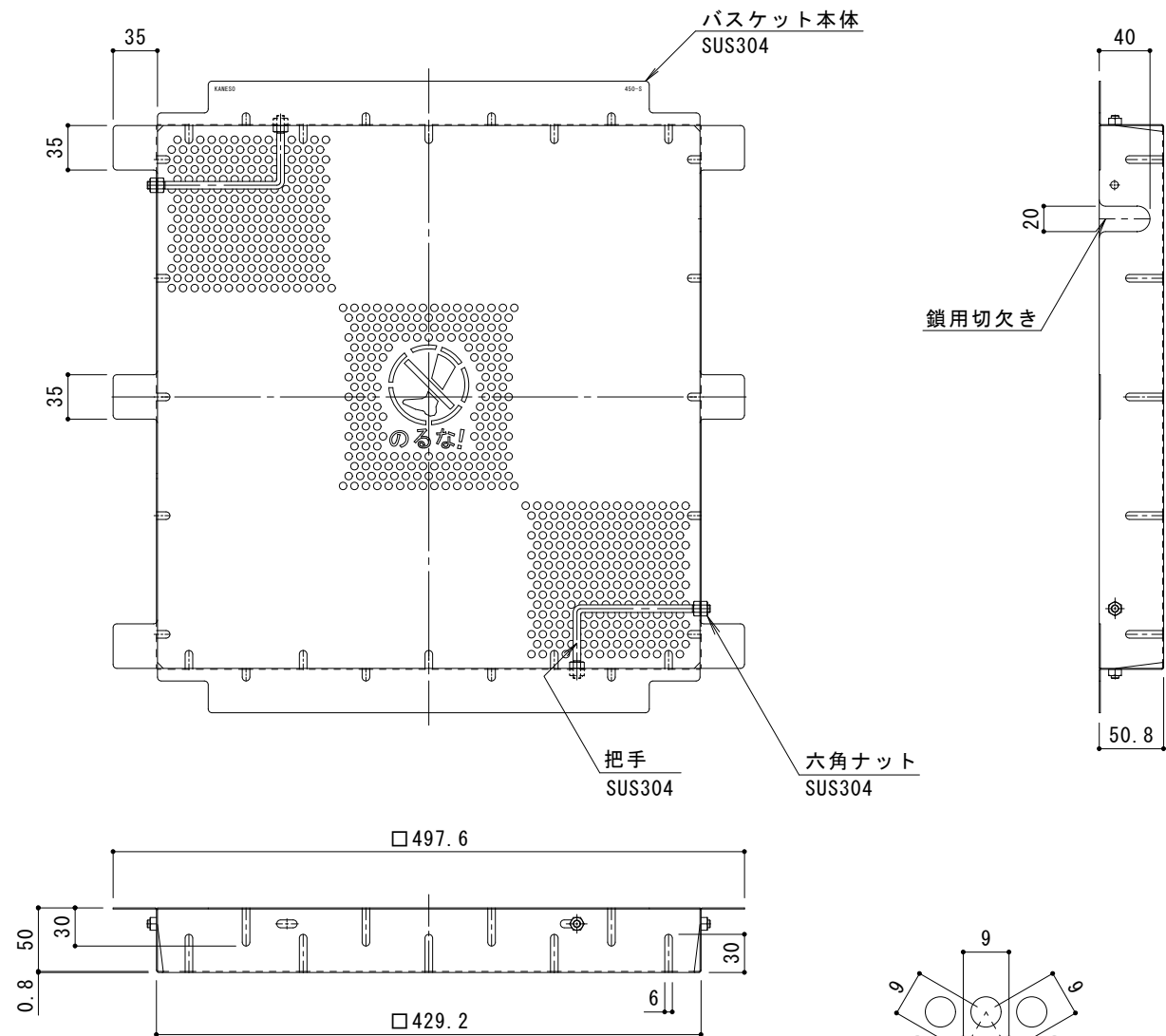
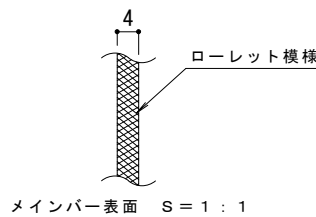


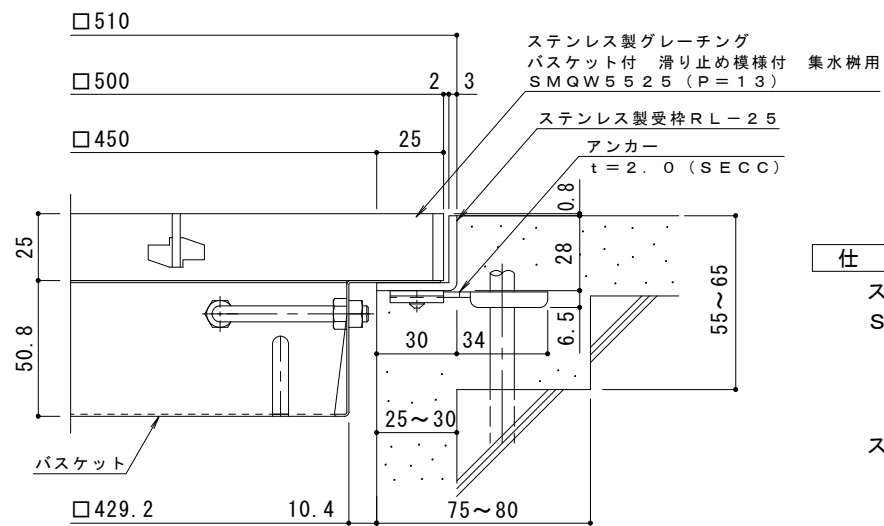
平面詳細図 S = 1 : 4



バスケット詳細図 S = 1 : 4

DK-450-S

排水穴詳細図 S = 1 : 1



断面詳細図 S = 1 : 2

※グレーチングが受枠の上面より0.8mm高くなります。

仕様

※適用荷重：T-2

ステンレス製グレーチング バスケット付 滑り止め模様付 集水樹用
SMQW 5525 (P=13)

材質：メインバー FB4×25 (SUS304)
クロスバー FB3×20 (SUS304)
サイドバー FB4×25 (SUS304)

ステンレス製受枠 RL-25 (四方枠)
材質：ステンレス鋼板 t=3.0 (SUS304)

施工場所の状況に合わせて、アンカーをプライヤー等で折り曲げてご使用ください。

ステンレス製バスケット DK-450-S
材質：SUS304

| 訂正 | 年・月・日 | 内容 | 製図 | 検図 | 備考 |
|----|-------|----|----|----|----|
| | | | | | |

| 工事名称 | 製図 | 検図 | 作成年月日 |
|---|-------|------|-------|
| ステンレス製グレーチング バスケット付 滑り止め模様付 集水樹用 SMQW 5525 (P=13) + RL-25 (四方枠) + DK-450-S | 太田亜沙美 | 樋口佳平 | |

| 縮尺 | 図示 |
|----|----|
| | |

| | |
|-----------------|-----------|
| カネソウ株式会社 | |
| 図番 | 2RP148863 |