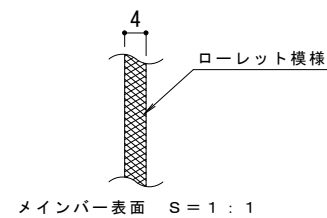
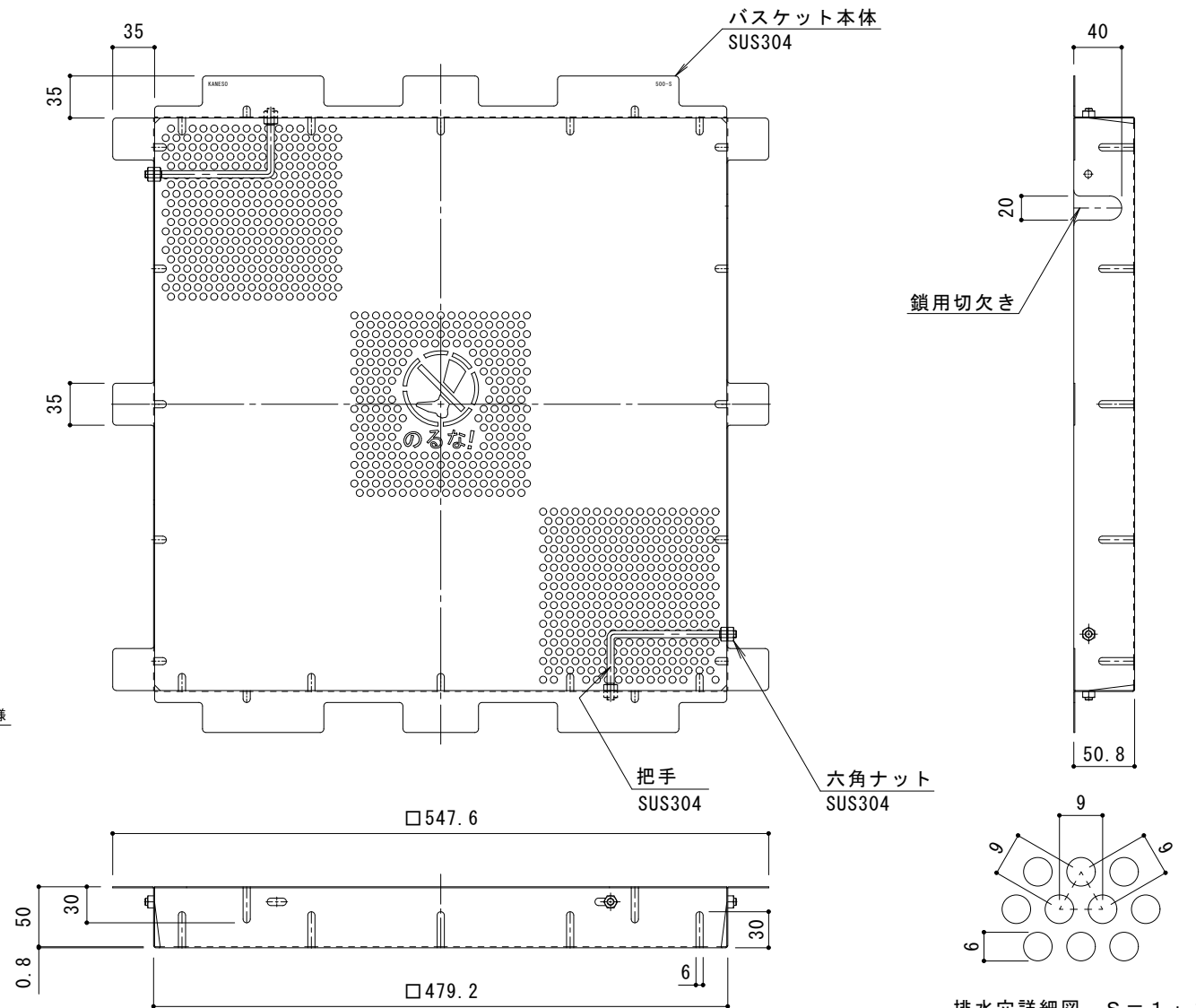


平面詳細図 S = 1 : 4

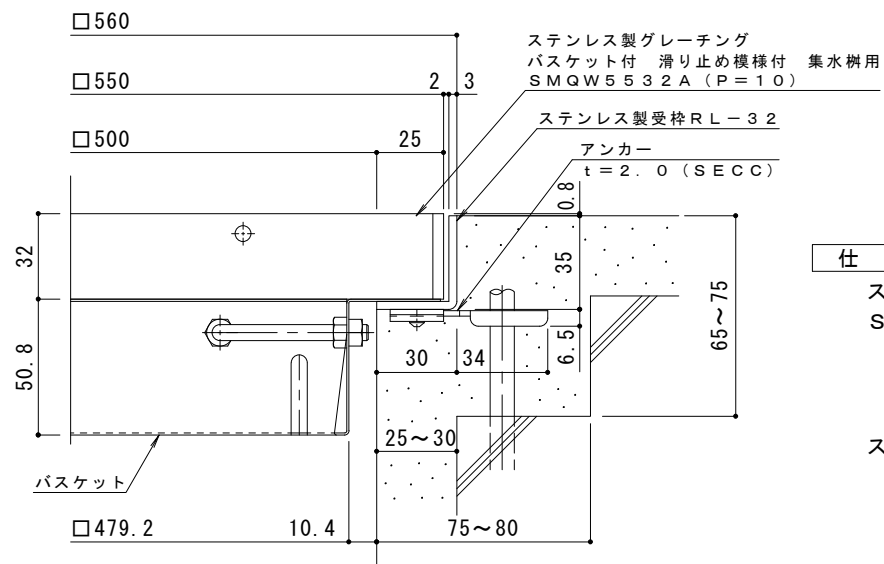


メインバー表面 S = 1 : 1



バスケット詳細図 S = 1 : 4

DK-500-S



断面詳細図 S = 1 : 2

※グレーチングが受枠の上面より0.8mm高くなります。

仕様

※適用荷重：T-14

ステンレス製グレーチング バスケット付 滑り止め模様付 集水樹用
SMQW 5532A (P=10)

材質：メインバー FB4×32 (SUS304)
クロスバー φ6 (SUS304)
サイドバー FB4×32 (SUS304)

ステンレス製受枠 RL-32 (四方枠)
材質：ステンレス鋼板 t=3.0 (SUS304)

施工場所の状況に合わせて、アンカーをブライヤー等で折り曲げてご使用ください。

ステンレス製バスケット DK-500-S
材質：SUS304

訂正	年・月・日	内容	製図	検図	備考

工事名称	図面名称
ステンレス製グレーチング バスケット付 滑り止め模様付 集水樹用	ステンレス製グレーチング バスケット付 滑り止め模様付 集水樹用 SMQW 5532A (P=10) + RL-32 (四方枠) + DK-500-S

製図	検図	作成年月日
太田亜沙美	樋口佳平	
縮尺	図示	

カネソウ株式会社	
図番	2RP151243