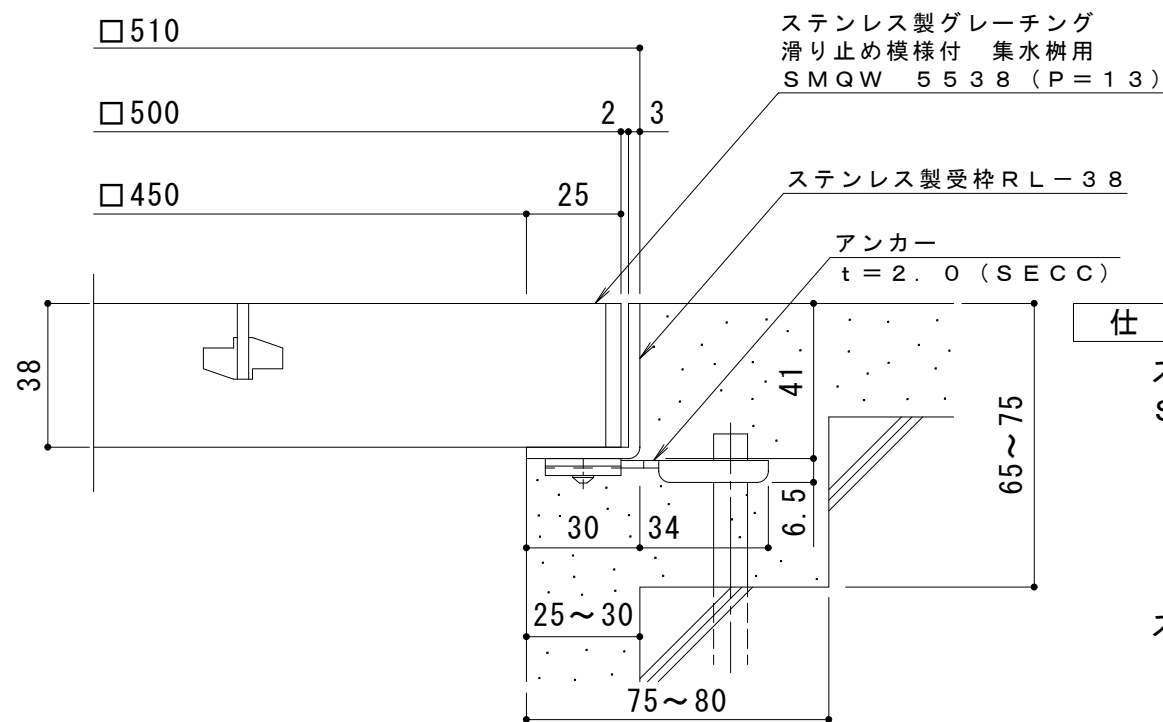
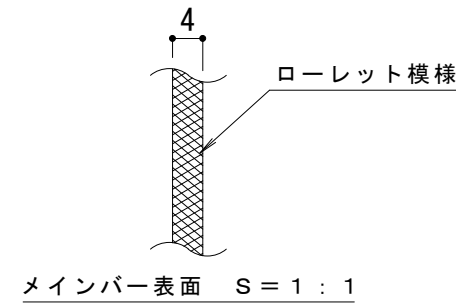


平面詳細図 S = 1 : 10



断面詳細図 S = 1 : 2

仕様 ※適用荷重：T-20

ステンレス製グレーチング 滑り止め模様付 集水桝用
SMQW 5538 (P=13)

材質：メインバー FB4×38 (SUS304)
クロスバー FB3×20 (SUS304)
サイドバー FB4×38 (SUS304)

ステンレス製受枠 RL-38 (四方枠)

材質：ステンレス鋼板 t=3.0 (SUS304)

施工場所の状況に合わせて、アンカーをプライヤー等で折り曲げてご使用ください。

| | | | | | | | | | |
|--------|-------|--------|--------|--------|--|--------|--------|-----------------------|-----------------------|
| 訂 正 | 年・月・日 | 内 容 | 製 図 | 検 図 | 工事名称 | 製 図 | 検 図 | 作 成 年 月 日 | カネソウ株式会社 3RP142314 |
| | ・ | | | | 図面名称 ステンレス製グレーチング 滑り止め模様付 集水桝用 SMQW 5538 (P=13) + RL-38 (四方枠) | 石川莉帆 | 松崎裕一 | 縮尺 1:10, 1:2 | |