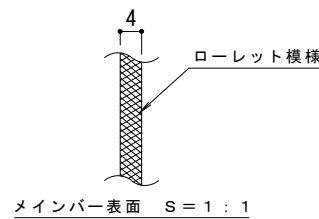
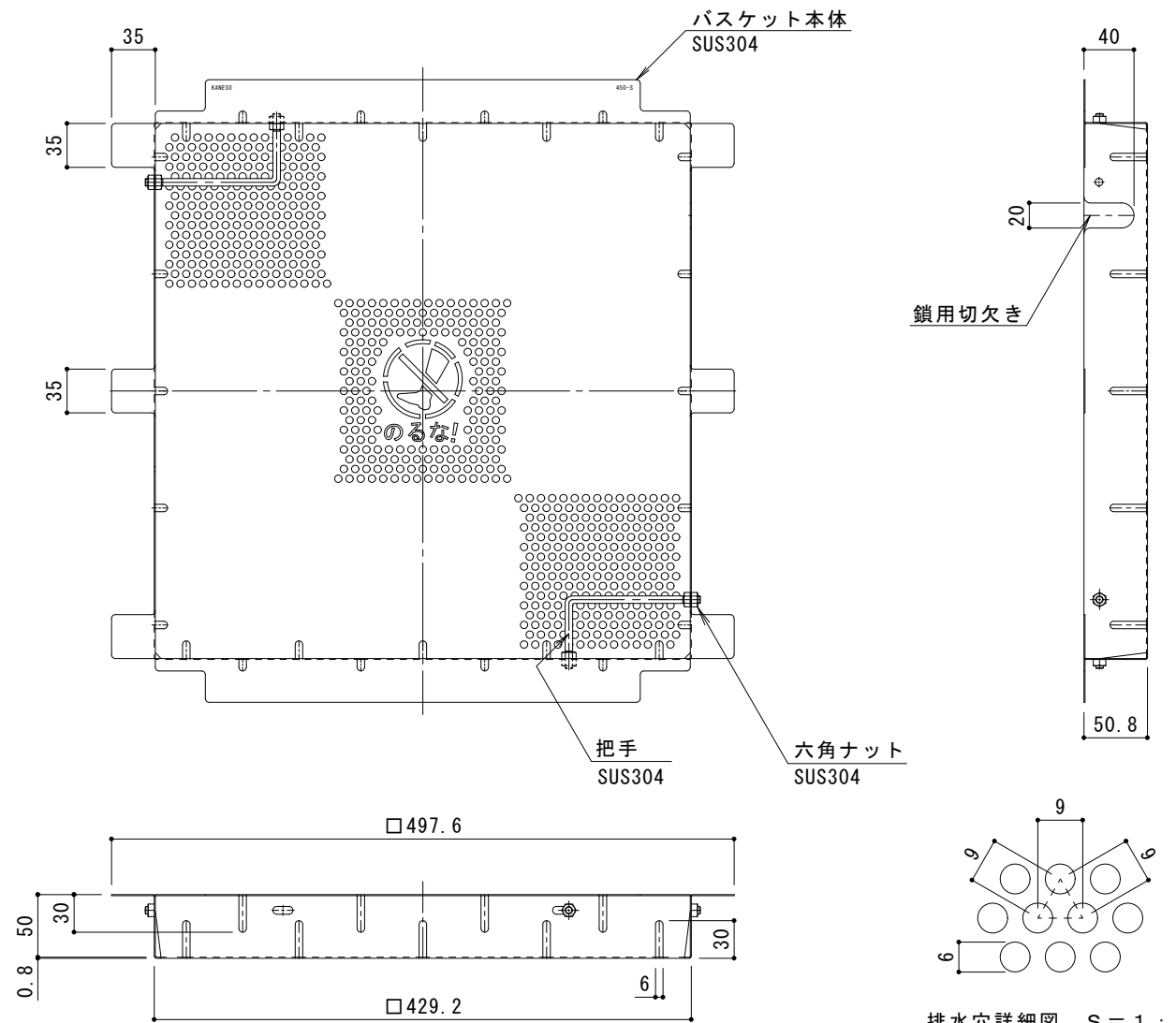


平面詳細図 S = 1 : 4

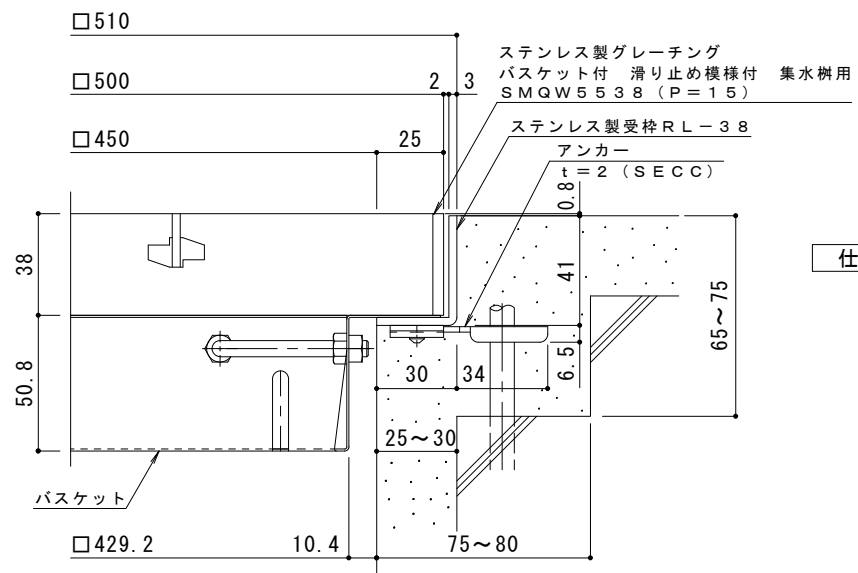


メインバー表面 S = 1 : 1



バスケット詳細図 S = 1 : 4

DK-450-S



断面詳細図 S = 1 : 2

※グレーチングが受枠の上より0.8mm高くなります。

仕様
 ※適用荷重：T-14
 ステンレス製グレーチング バスケット付 滑り止め模様付 集水樹用
 SMQW 5538 (P=15)
 材質：メインバー FB4×38 (SUS304)
 クロスバー FB3×20 (SUS304)
 サイドバー FB4×38 (SUS304)

ステンレス製受枠 RL-38 (四方枠)
 材質：ステンレス鋼板 t=3.0 (SUS304)

施工場所の状況に合わせて、アンカーをプライヤー等で折り曲げてご使用ください。

ステンレス製バスケット DK-450-S
 材質：SUS304

訂正	年・月・日	内容	製図	検図	備考	工事名称	製図	検図	作成年月日	カネノウ株式会社 図番 2RP148841
						ステンレス製グレーチング バスケット付 滑り止め模様付 集水樹用 SMQW 5538 (P=15) + RL-38 (四方枠) + DK-450-S	太田亜沙美	樋口佳平	縮尺 図示	