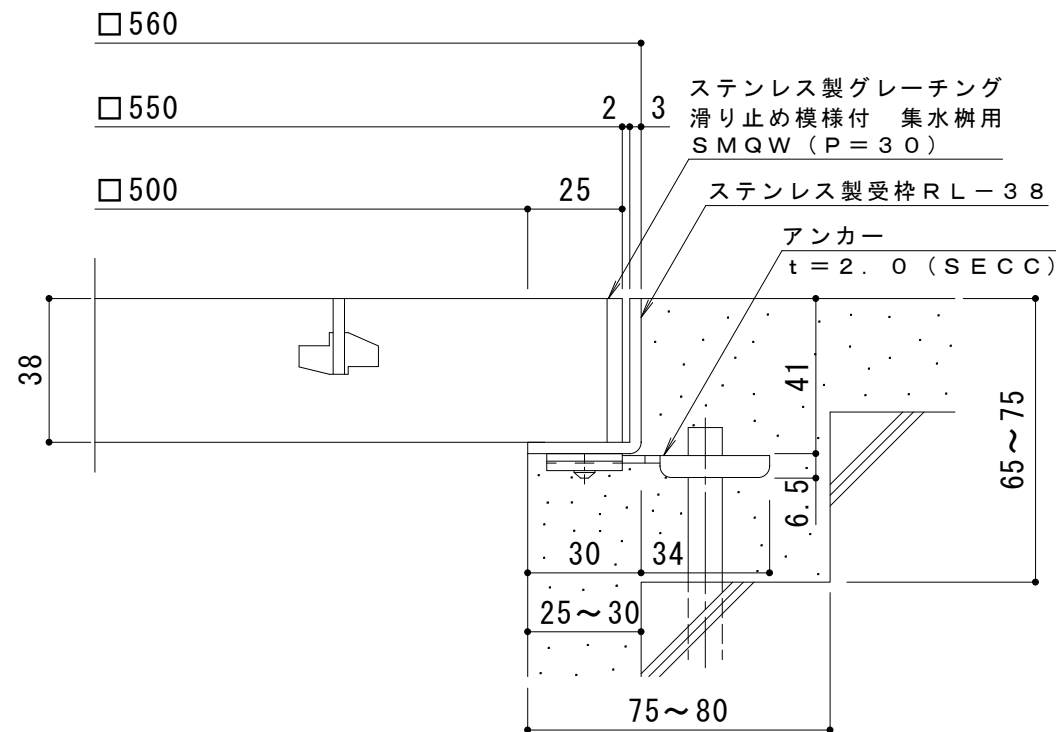
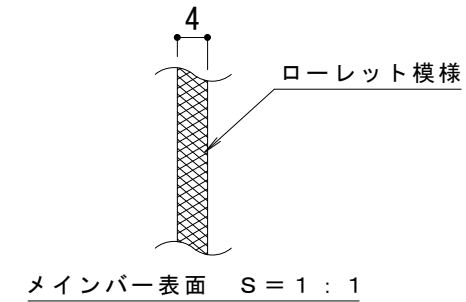


平面詳細図 S = 1 : 1 0



断面詳細図 S = 1 : 2

仕様 ※適用荷重：T-2

ステンレス製グレーチング 滑り止め模様付 集水柵用
SMQW 5538A (P=30)

材質：メインバー FB4×38 (SUS304)
クロスバー FB3×20 (SUS304)
サイドバー FB4×38 (SUS304)

ステンレス製受枠 RL-38 (四方枠)

材質：ステンレス鋼板 t=3.0 (SUS304)

施工場所の状況に合わせて、アンカーをプライヤー等で折り曲げてご使用ください。

訂 正	年・月・日	内 容	製 図	検 図	工事名称	製 図	検 図	作成年月日	カネソウ株式会社
	年・月・日				図面名称 ステンレス製グレーチング 滑り止め模様付 集水柵用 SMQW 5538A (P=30) + RL-38 (四方枠)	平野里果	樋口佳平	縮尺 図 示	