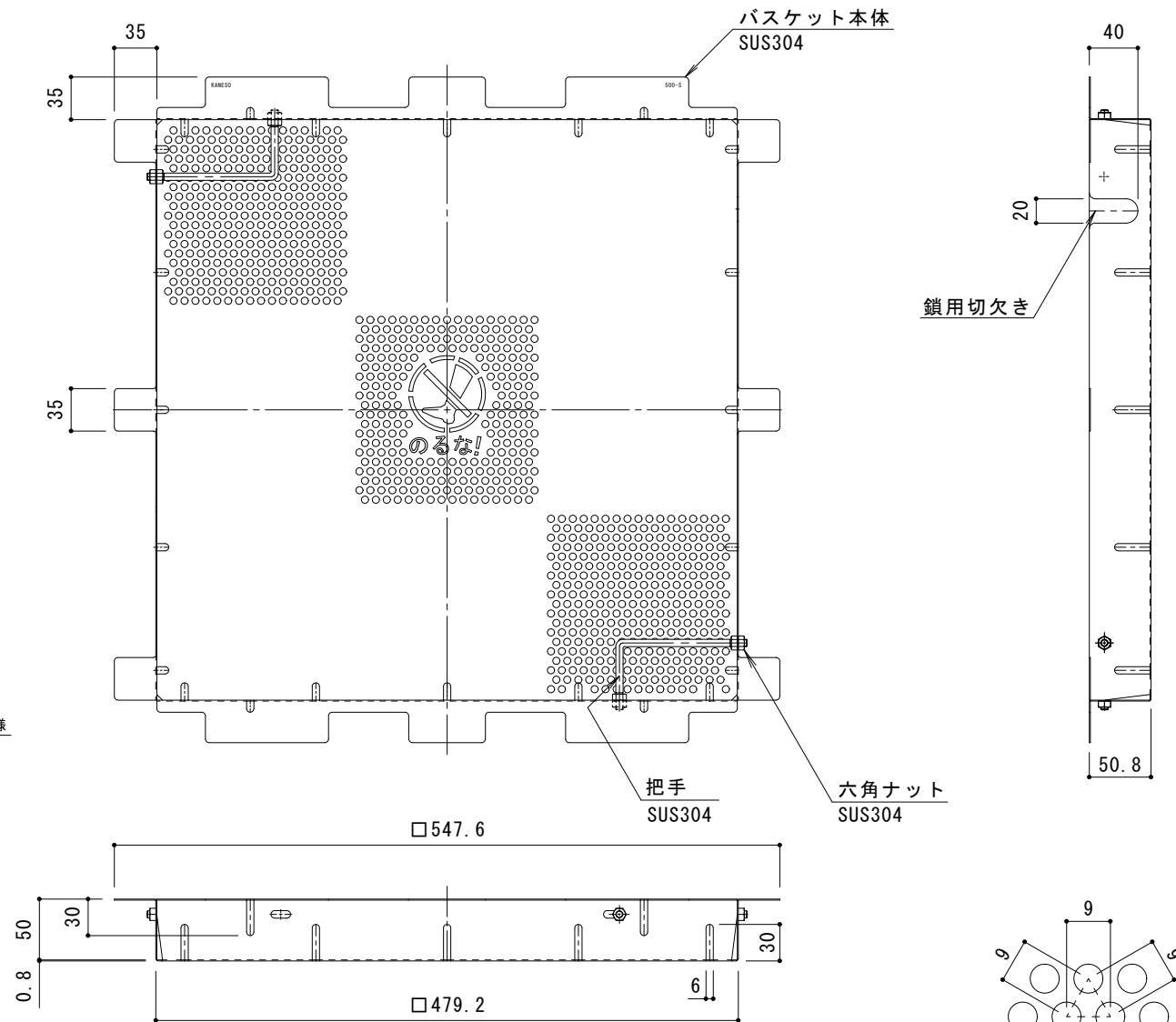
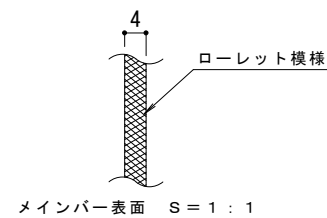
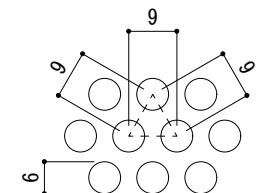


平面詳細図 S = 1 : 4

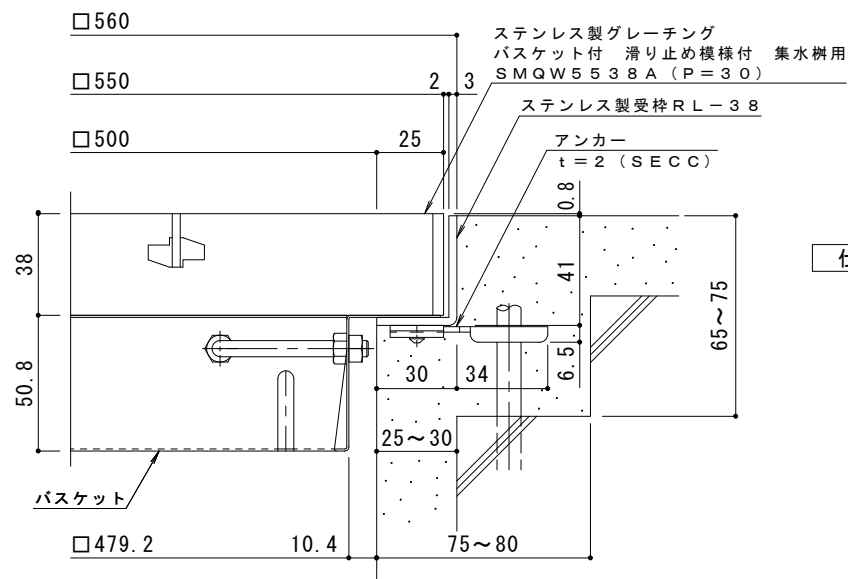


バスケット詳細図 S = 1 : 4

DK-500-S



排水穴詳細図 S = 1 : 1



断面詳細図 S = 1 : 2

※グレーチングが受枠の上より0.8mm高くなります。

仕様

※適用荷重：T-2

ステンレス製グレーチング バスケット付 滑り止め模様付 集水樹用  
SMQW 5538A (P=30)  
材質：メインバー FB4×38 (SUS304)  
クロスバー FB3×20 (SUS304)  
サイドバー FB4×38 (SUS304)

ステンレス製受枠 RL-38 (四方枠)  
材質：ステンレス鋼板 t=3.0 (SUS304)

施工場所の状況に合わせて、アンカーをプライヤー等で折り曲げてご使用ください。

ステンレス製バスケット DK-500-S  
材質：SUS304

訂正	年・月・日	内容	製図	検図	備考

工事名称	製図	検図	作成年月日
ステンレス製グレーチング バスケット付 滑り止め模様付 集水樹用 SMQW 5538A (P=30) + RL-38 (四方枠) + DK-500-S	太田亜沙美	樋口佳平	

縮尺	図示

<b>カネノウ株式会社</b>	
図番	2RP151205