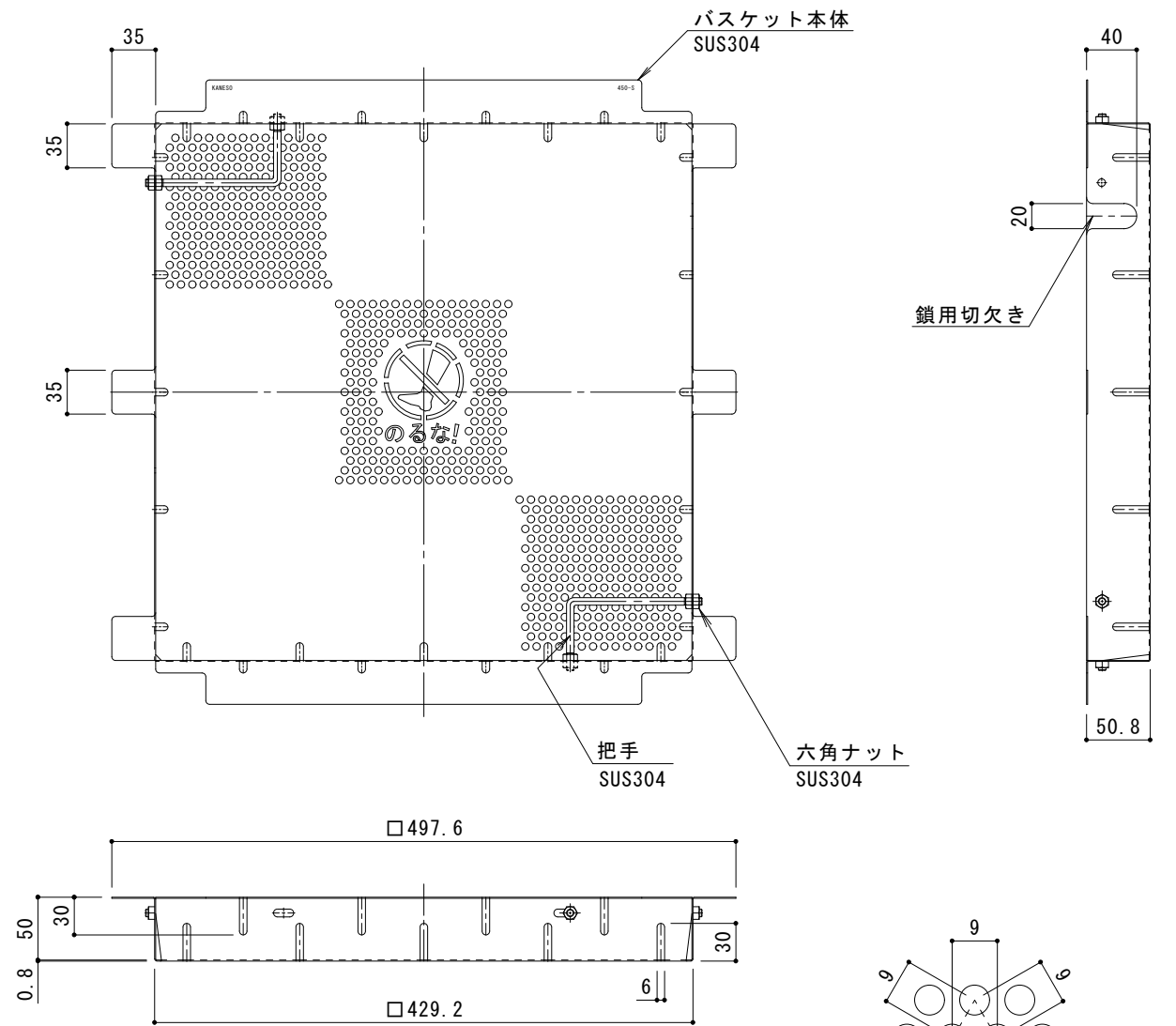
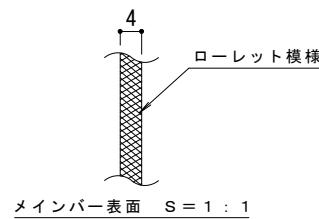
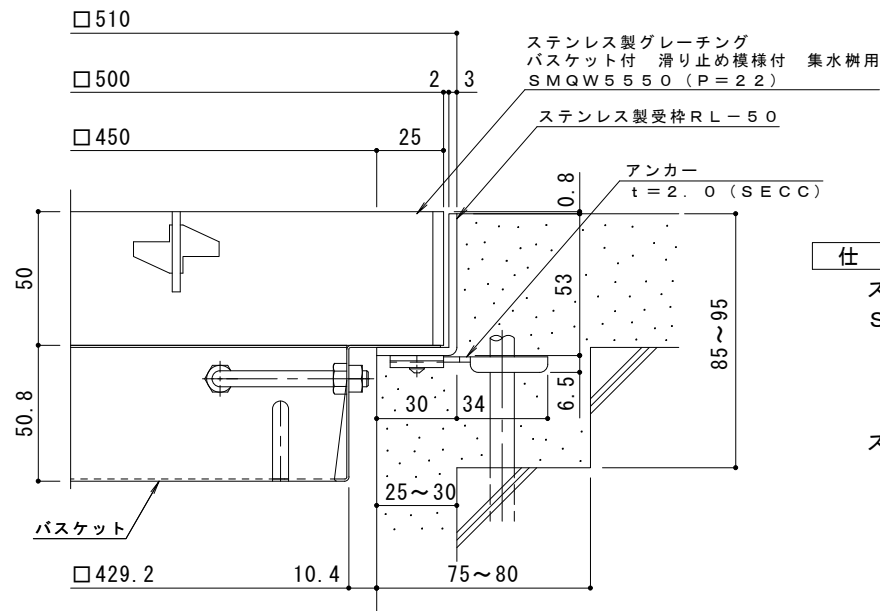
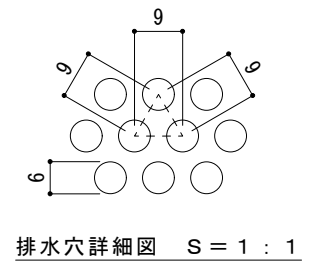


平面詳細図 S = 1 : 4



バスケット詳細図 S = 1 : 4

DK-450-S



断面詳細図 S = 1 : 2

※グレーティングが受枠の上面より0.8mm高くなります。

- 仕様**
- ※適用荷重：T-20
- ステンレス製グレーティング バスケット付 滑り止め模様付 集水樹用  
SMQW 5550 (P=22)
- 材質：メインバー FB4×50 (SUS304)  
クロスバー FB3×30 (SUS304)  
サイドバー FB4×50 (SUS304)
- ステンレス製受枠 RL-50 (四方枠)  
材質：ステンレス鋼板 t=3.0 (SUS304)

施工場所の状況に合わせて、アンカーをプライヤー等で折り曲げてご使用ください。

ステンレス製バスケット DK-450-S  
材質：SUS304

訂	年・月・日	内	容	製	図	検	図	備	考
正									

工事名称	ステンレス製グレーティング バスケット付 滑り止め模様付 集水樹用 SMQW 5550 (P=22) + RL-50 (四方枠) + DK-450-S
図面名称	

製	図	検	図	作	成	年	月	日
太田亜沙美	樋口佳平	縮尺	図示					

<b>カネノウ株式会社</b>	
図番	2RP148818