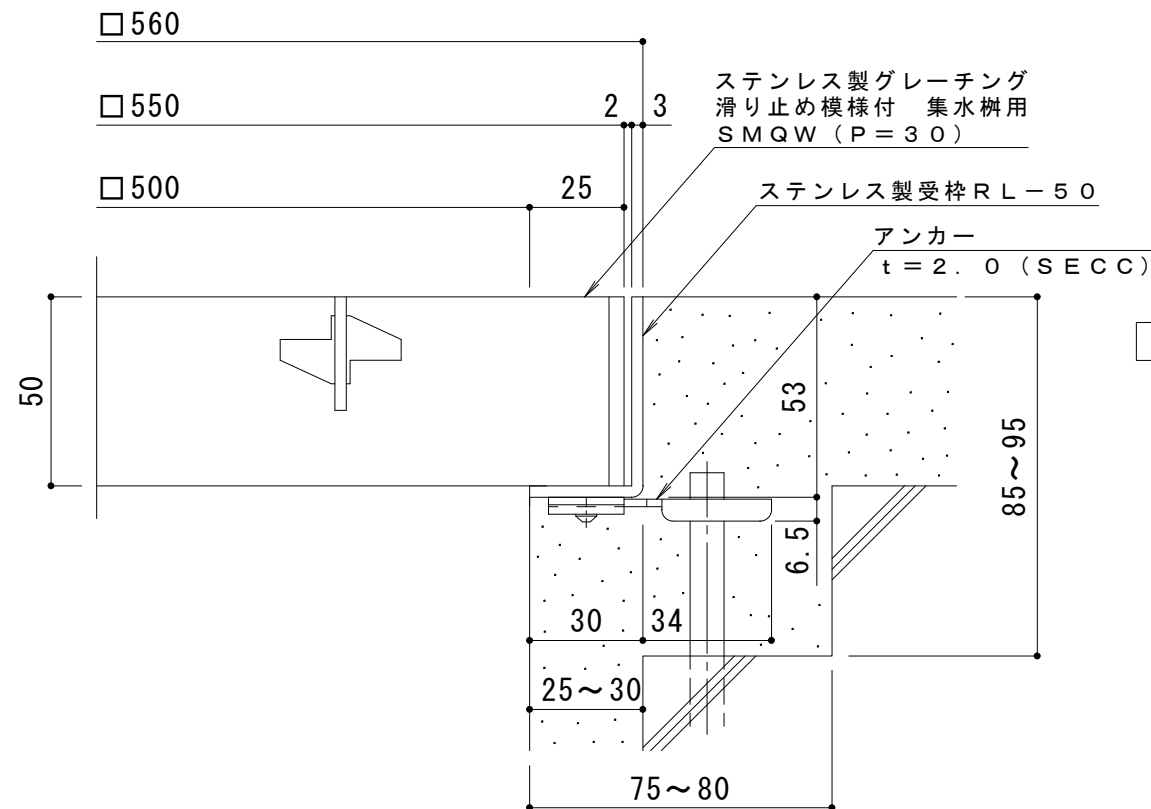
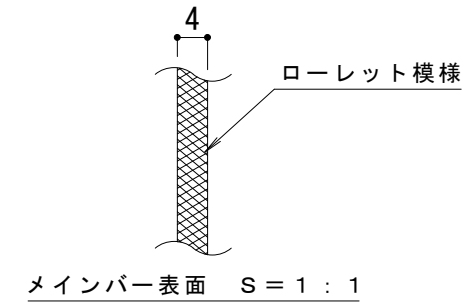


平面詳細図 S = 1 : 1 0



断面詳細図 S = 1 : 2

- 仕様** ※適用荷重：T-6
- ステンレス製グレーチング 滑り止め模様付 集水柵用  
SMQW 5550A (P=30)
  - 材質：メインバー FB4×50 (SUS304)
  - クロスバー FB3×30 (SUS304)
  - サイドバー FB4×50 (SUS304)
  - ステンレス製受枠 RL-50 (四方枠)
  - 材質：ステンレス鋼板 t=3.0 (SUS304)

施工場所の状況に合わせて、アンカーをプライヤー等で折り曲げてご使用ください。

訂 正	年・月・日	内 容	製 図	検 図	工事名称	製 図	検 図	作成年月日	カネソウ株式会社 3RP150697
	年・月・日				図面名称 ステンレス製グレーチング 滑り止め模様付 集水柵用 SMQW 5550A (P=30) + RL-50 (四方枠)	平野里果	樋口佳平	縮尺 図示	