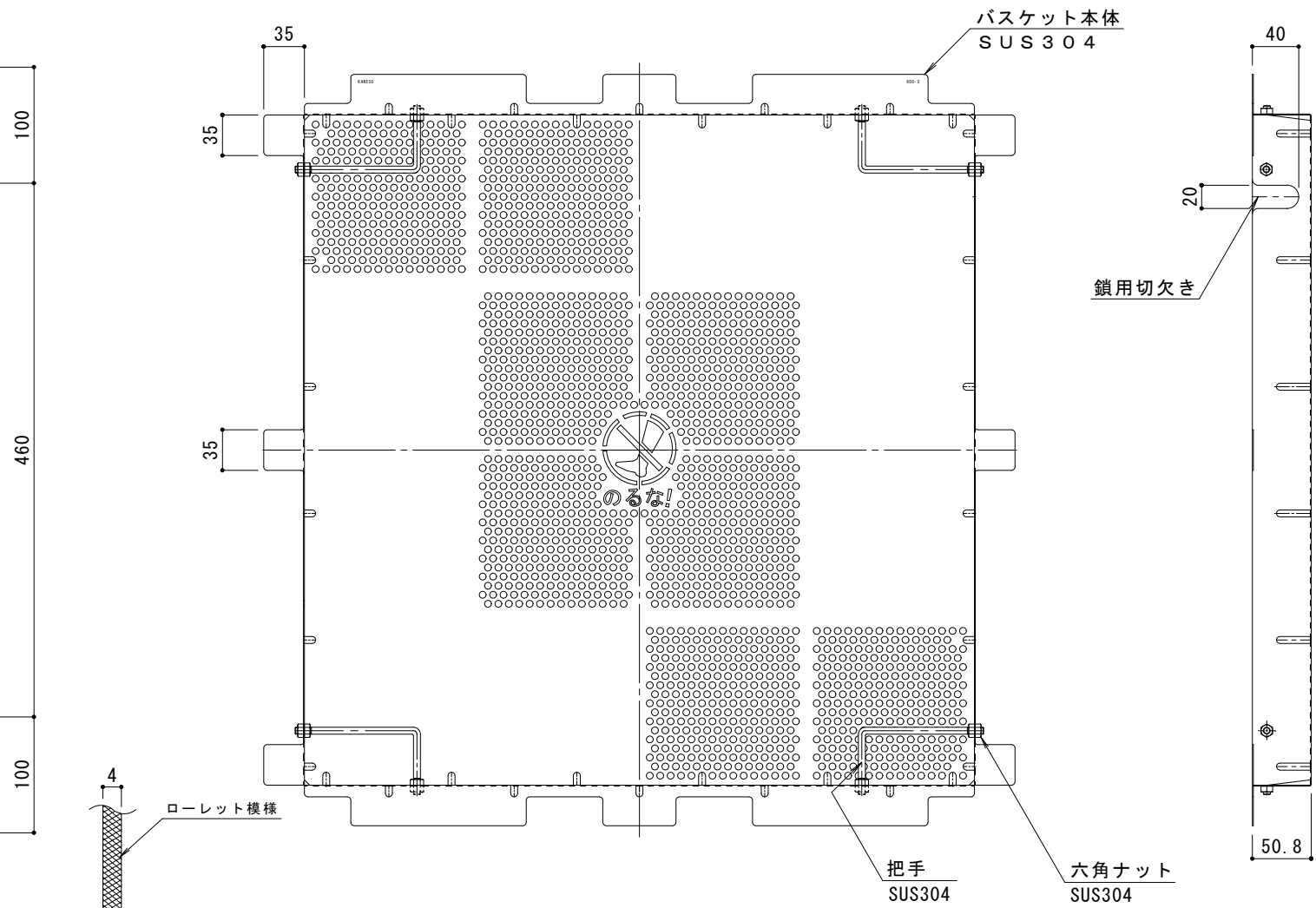
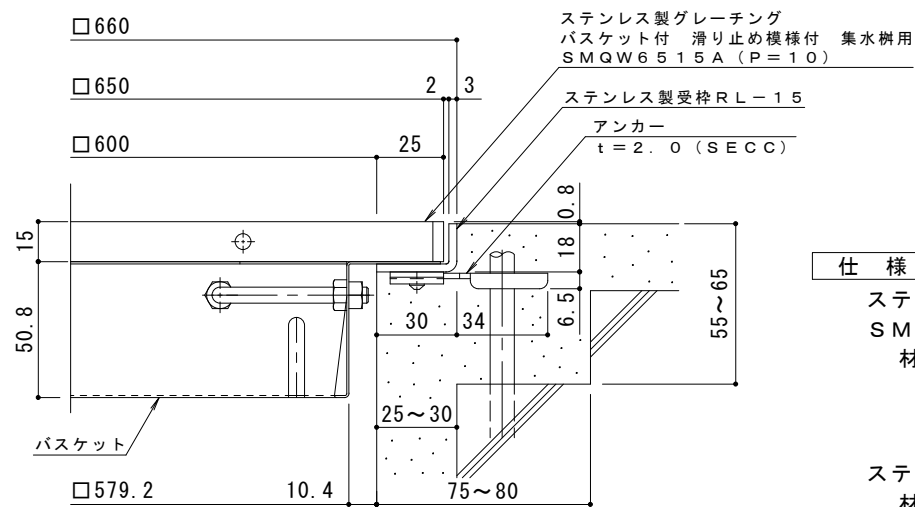


平面詳細図 S = 1 : 4



バスケット詳細図 S = 1 : 4



断面詳細図 S = 1 : 2

※グレーティングが受枠の上面より0.8mm高くなります。

仕様

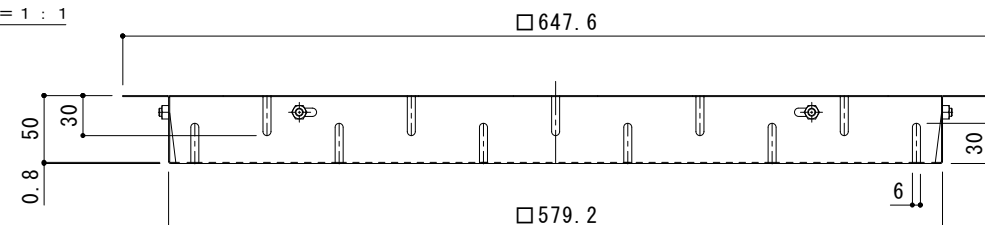
※適用荷重：歩行用

ステンレス製グレーティング バスケット付 滑り止め模様付 集水樹用
 SMQW 6515A (P=10)
 材質：メインバー FB4×15 (SUS304)
 クロスバー φ6 (SUS304)
 サイドバー FB4×15 (SUS304)

ステンレス製受枠 RL-15 (四方枠)
 材質：ステンレス鋼板 t=3.0 (SUS304)

施工場所の状況に合わせて、アンカーをプライヤー等で折り曲げてご使用ください。

ステンレス製バスケット DK-600-S
 材質：SUS304



排水穴詳細図 S = 1 : 1

訂正	年・月・日	内容	製図	検図	備考
	・				
	・				
	・				

工事名称	製図	検図	作成年月日
ステンレス製グレーティング バスケット付 滑り止め模様付 集水樹用 SMQW 6515A (P=10) + RL-15 (四方枠) + DK-600-S	太田亜沙美	樋口佳平	縮尺 図示

製図	検図	作成年月日
太田亜沙美	樋口佳平	縮尺 図示

カネノウ株式会社	
図番	2RP151250