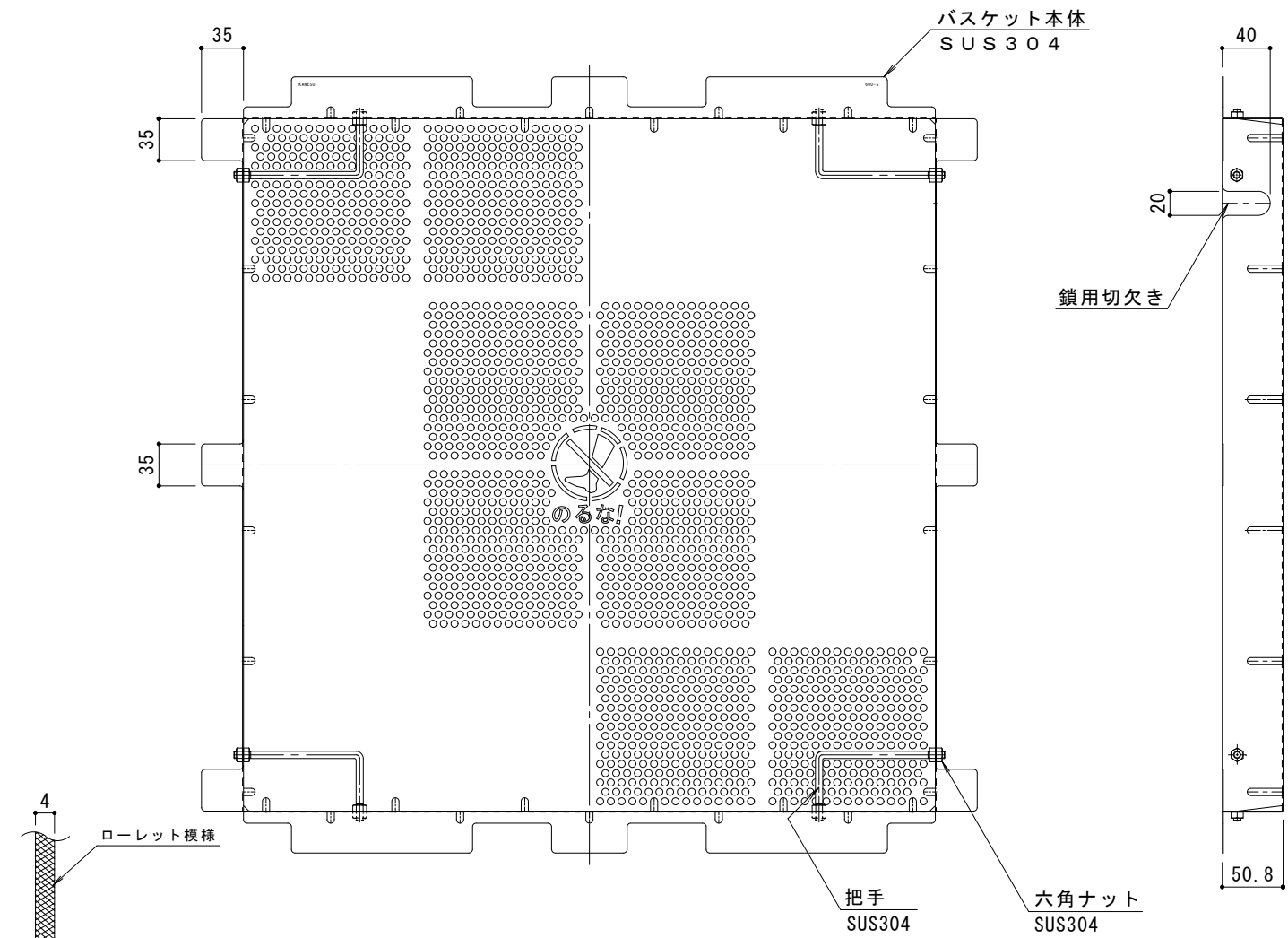
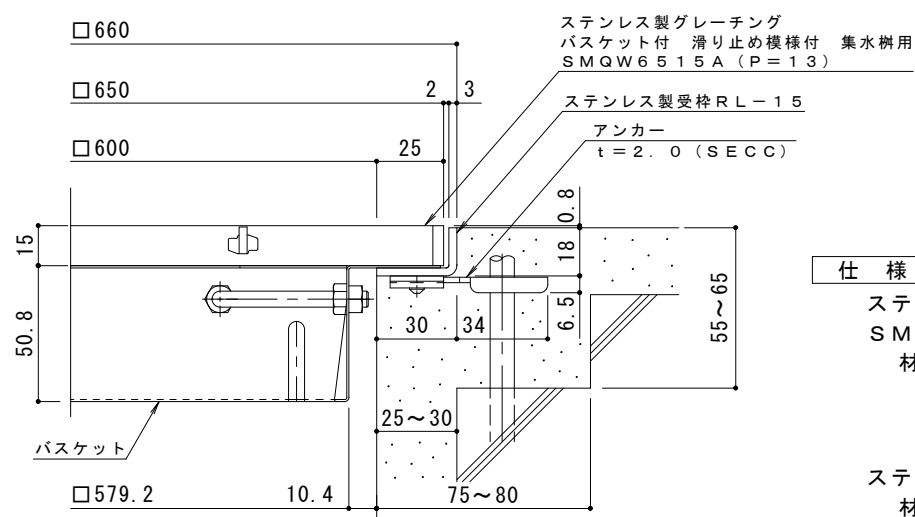


平面詳細図 S = 1 : 4



バスケット詳細図 S = 1 : 4



断面詳細図 S = 1 : 2

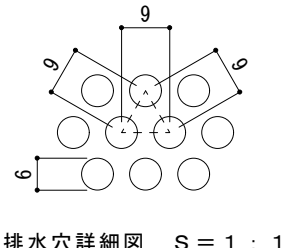
※グレーチングが受枠の上面より0.8mm高くなります。

**仕様**

※適用荷重：歩行用  
 ステンレス製グレーチング バスケット付 滑り止め模様付 集水樹用  
 SMQW 6515A (P=13)  
 材質：メインバー FB4×15 (SUS304)  
 クロスバー FB3×10 (SUS304)  
 サイドバー FB4×15 (SUS304)  
 ステンレス製受枠 RL-15 (四方枠)  
 材質：ステンレス鋼板 t=3.0 (SUS304)

施工場所の状況に合わせて、アンカーをプライヤー等で折り曲げてご使用ください。

ステンレス製バスケット DK-600-S  
 材質：SUS304



排水穴詳細図 S = 1 : 1

訂正	年・月・日	内容	製図	検図	備考	工事名称	製図	検図	作成年月日	カネノウ株式会社 図番 2RP151238
						図面名称	太田亜沙美	樋口佳平	縮尺	