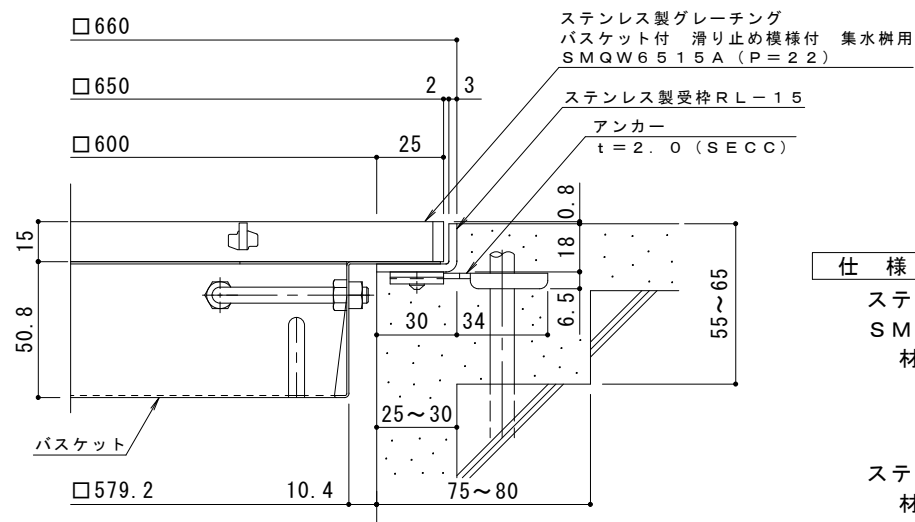


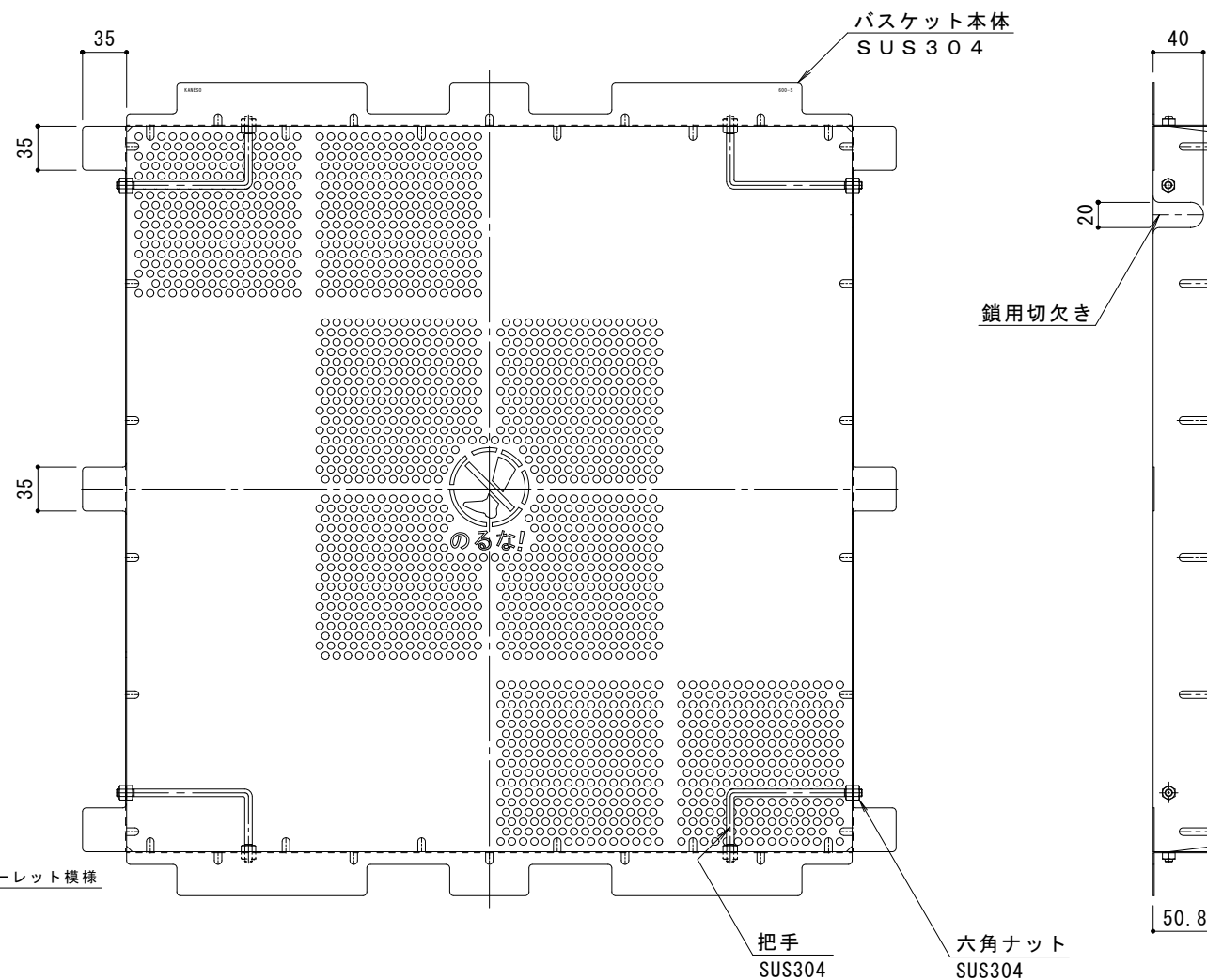
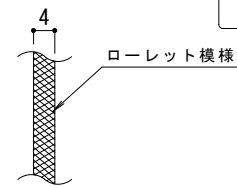
平面詳細図 S = 1 : 4



断面詳細図 S = 1 : 2

※グレーティングが受枠の上面より0.8mm高くなります。

メインバー表面 S = 1 : 1



バスケット詳細図 S = 1 : 4

DK-600-S

仕様

※適用荷重：歩行用

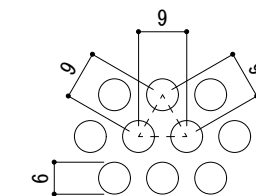
ステンレス製グレーティング バスケット付 滑り止め模様付 集水樹用
 SMQW 6515A (P=22)
 材質：メインバー FB4×15 (SUS304)
 クロスバー FB3×10 (SUS304)
 サイドバー FB4×15 (SUS304)

ステンレス製受枠 RL-15 (四方枠)
 材質：ステンレス鋼板 t=3.0 (SUS304)

施工場所の状況に合わせて、アンカーをプライヤー等で折り曲げてご使用ください。

ステンレス製バスケット DK-600-S
 材質：SUS304

排水穴詳細図 S = 1 : 1



訂	年・月・日	内	容	製	図	検	図	備	考
正									

工事名称	ステンレス製グレーティング バスケット付 滑り止め模様付 集水樹用
図面名称	ステンレス製グレーティング バスケット付 滑り止め模様付 集水樹用 SMQW 6515A (P=22) + RL-15 (四方枠) + DK-600-S

製	図	検	図	作	成	年	月	日
太田亜沙美	樋口佳平	縮	尺	図	示			

カネノウ株式会社	
図番	2RP151216