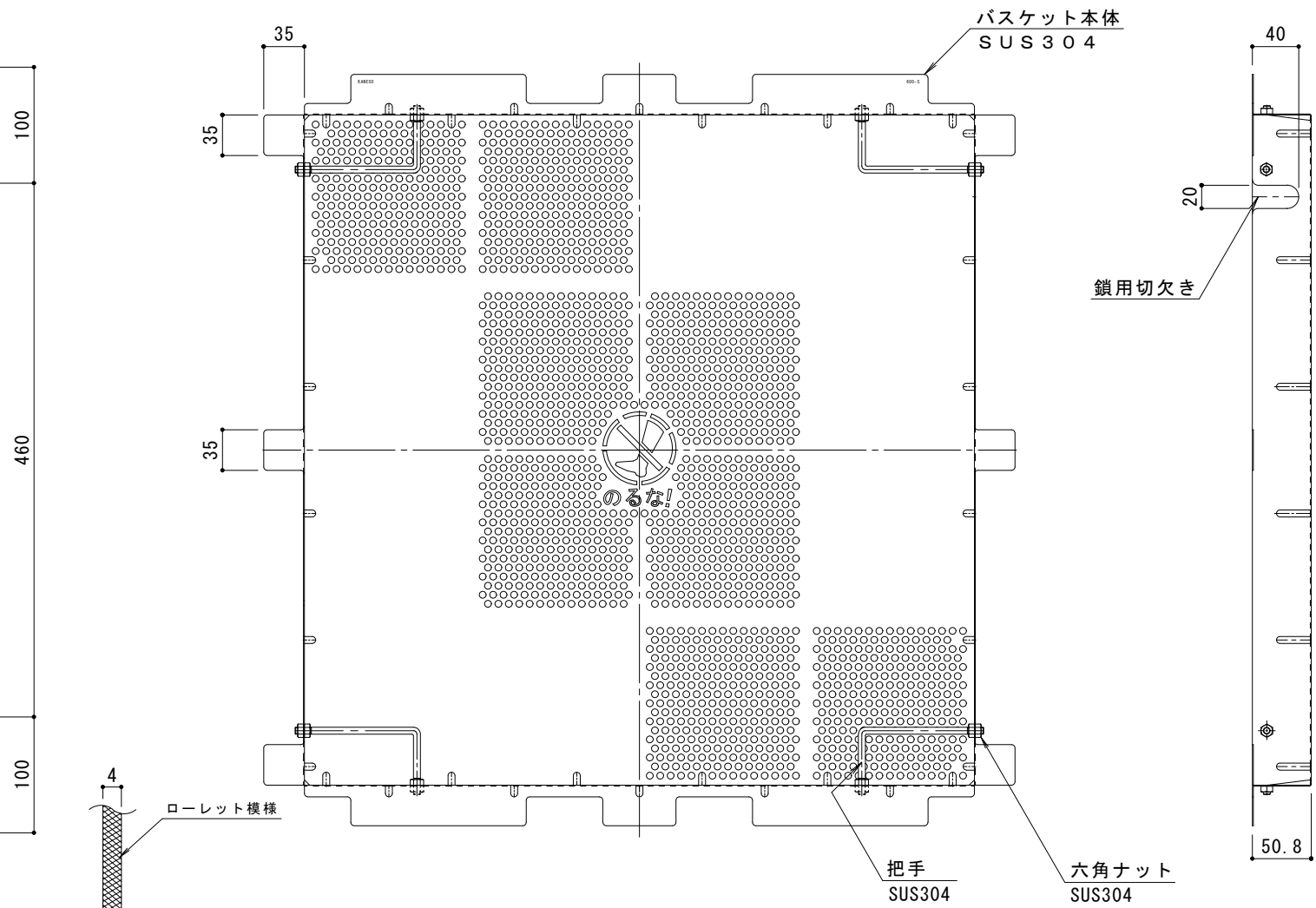
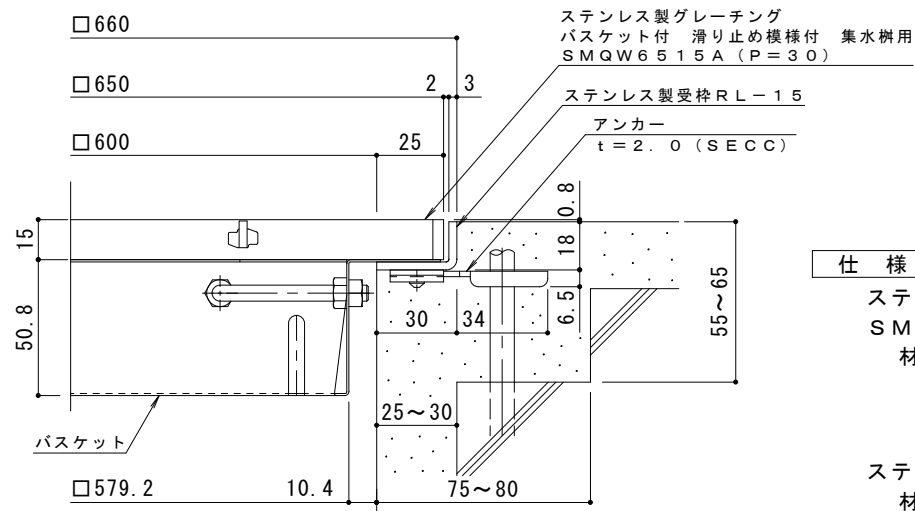


平面詳細図 S = 1 : 4



バスケット詳細図 S = 1 : 4



断面詳細図 S = 1 : 2

※グレーチングが受枠の上より0.8mm高くなります。

仕様

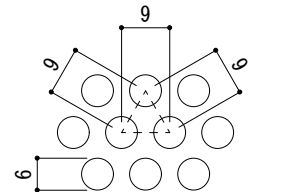
※適用荷重：歩行用

ステンレス製グレーチング バスケット付 滑り止め模様付 集水樹用
SMQW 6515A (P=30)
材質：メインバー FB4×15 (SUS304)
クロスバー FB3×10 (SUS304)
サイドバー FB4×15 (SUS304)

ステンレス製受枠 RL-15 (四方枠)
材質：ステンレス鋼板 t=3.0 (SUS304)

施工場所の状況に合わせて、アンカーをプライヤー等で折り曲げてご使用ください。

ステンレス製バスケット DK-600-S
材質：SUS304



排水穴詳細図 S = 1 : 1

訂正	年・月・日	内容	製図	検図	備考	工事名称	製図	検図	作成年月日	カネノウ株式会社 図番 2RP151209
						図面名称 ステンレス製グレーチング バスケット付 滑り止め模様付 集水樹用 SMQW 6515A (P=30) + RL-15 (四方枠) + DK-600-S	太田亜沙美	樋口佳平	縮尺 図示	