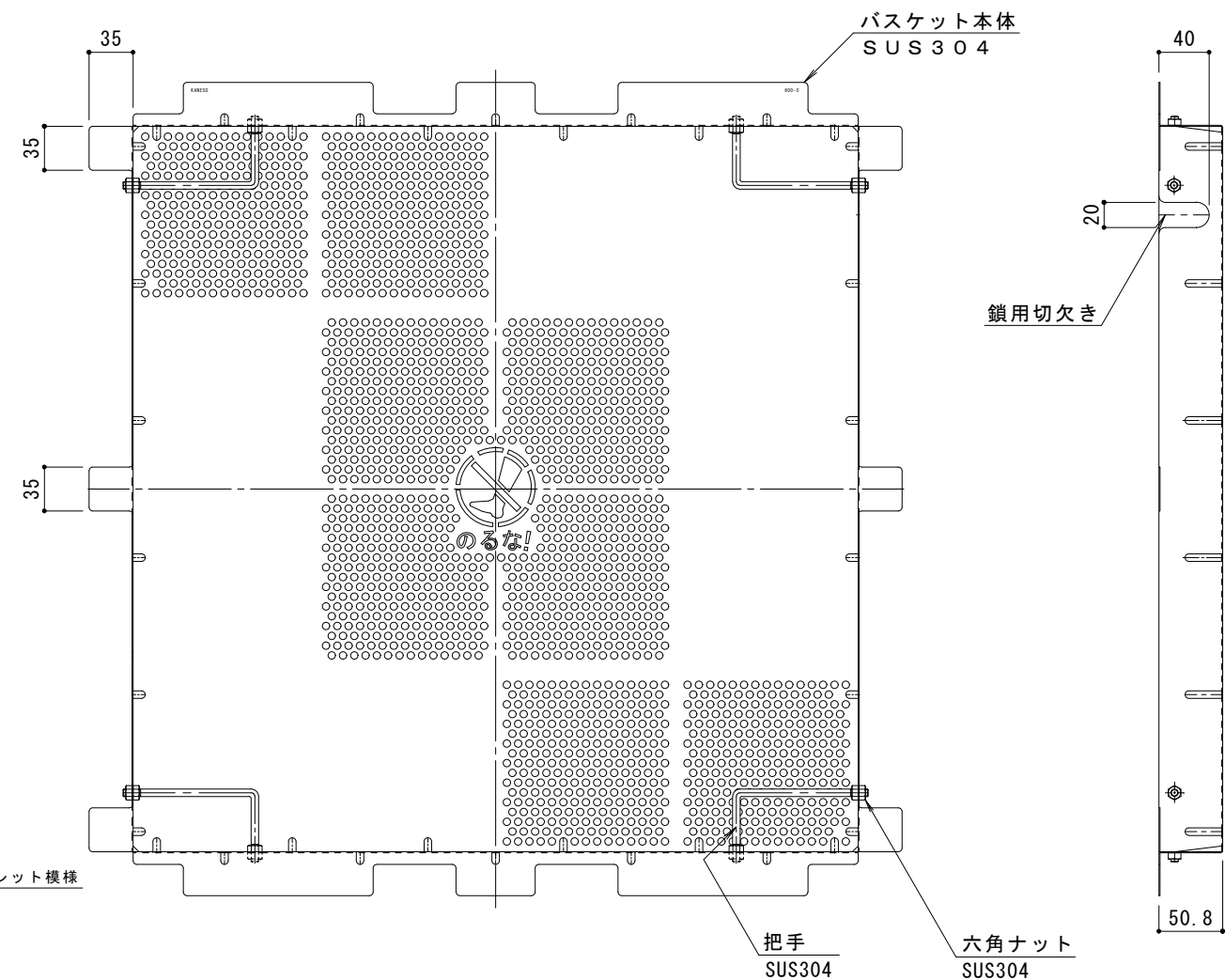
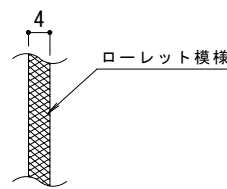


平面詳細図 S = 1 : 4

メインバー表面 S = 1 : 1

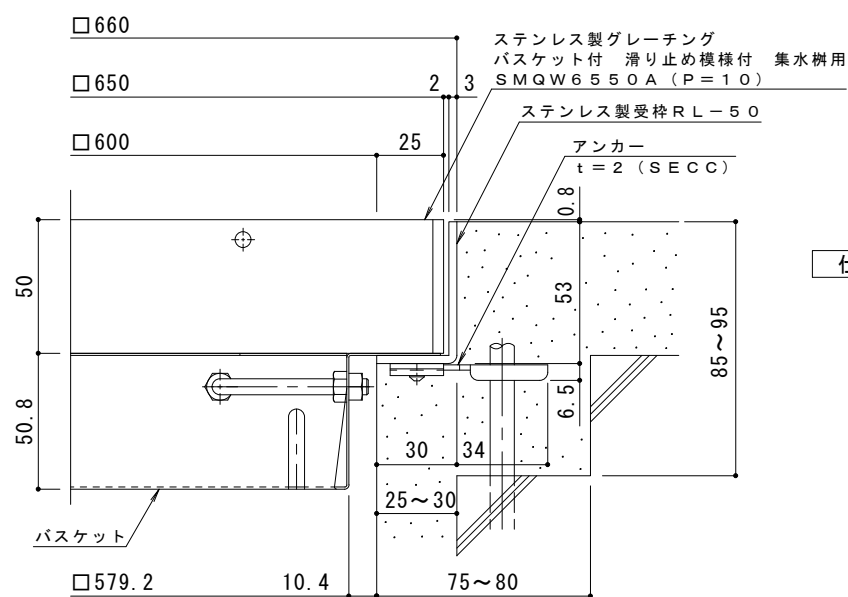


バスケット本体 SUS304

把手 SUS304

六角ナット SUS304

のるな!



断面詳細図 S = 1 : 2

※グレーチングが受枠の上面より0.8mm高くなります。

※適用荷重：T-20

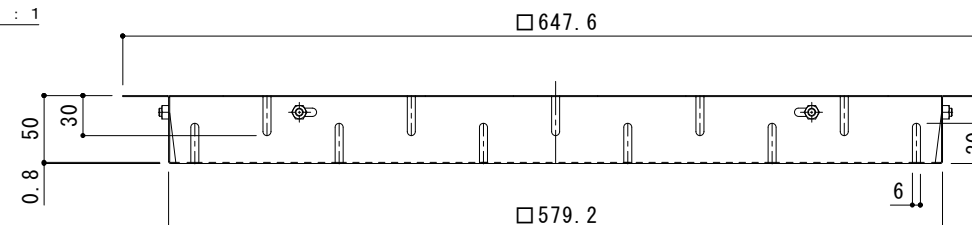
仕様

ステンレス製グレーチング バスケット付 滑り止め模様付 集水用  
SMQW 6550A (P=10)  
材質：メインバー FB4×50 (SUS304)  
クロスバー φ6 (SUS304)  
サイドバー FB4×50 (SUS304)

ステンレス製受枠 RL-50 (四方枠)  
材質：ステンレス鋼板 t=3.0 (SUS304)

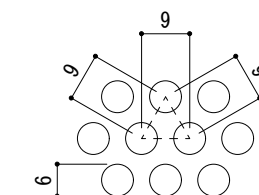
施工場所の状況に合わせて、アンカーをプライヤー等で折り曲げてご使用ください。

ステンレス製バスケット DK-600-S  
材質：SUS304



バスケット詳細図 S = 1 : 4

DK-600-S



排水穴詳細図 S = 1 : 1

訂正	年・月・日	内容	製図	検図	備考

工事名称	製図	検図	作成年月日
ステンレス製グレーチング バスケット付 滑り止め模様付 集水用 SMQW 6550A (P=10) + RL-50 (四方枠) + DK-600-S	太田亜沙美	樋口佳平	

縮尺	図示

図番	図示
2RP151254	

カネノウ株式会社