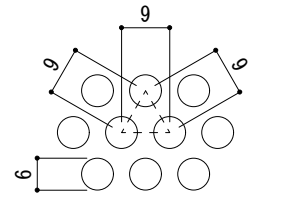
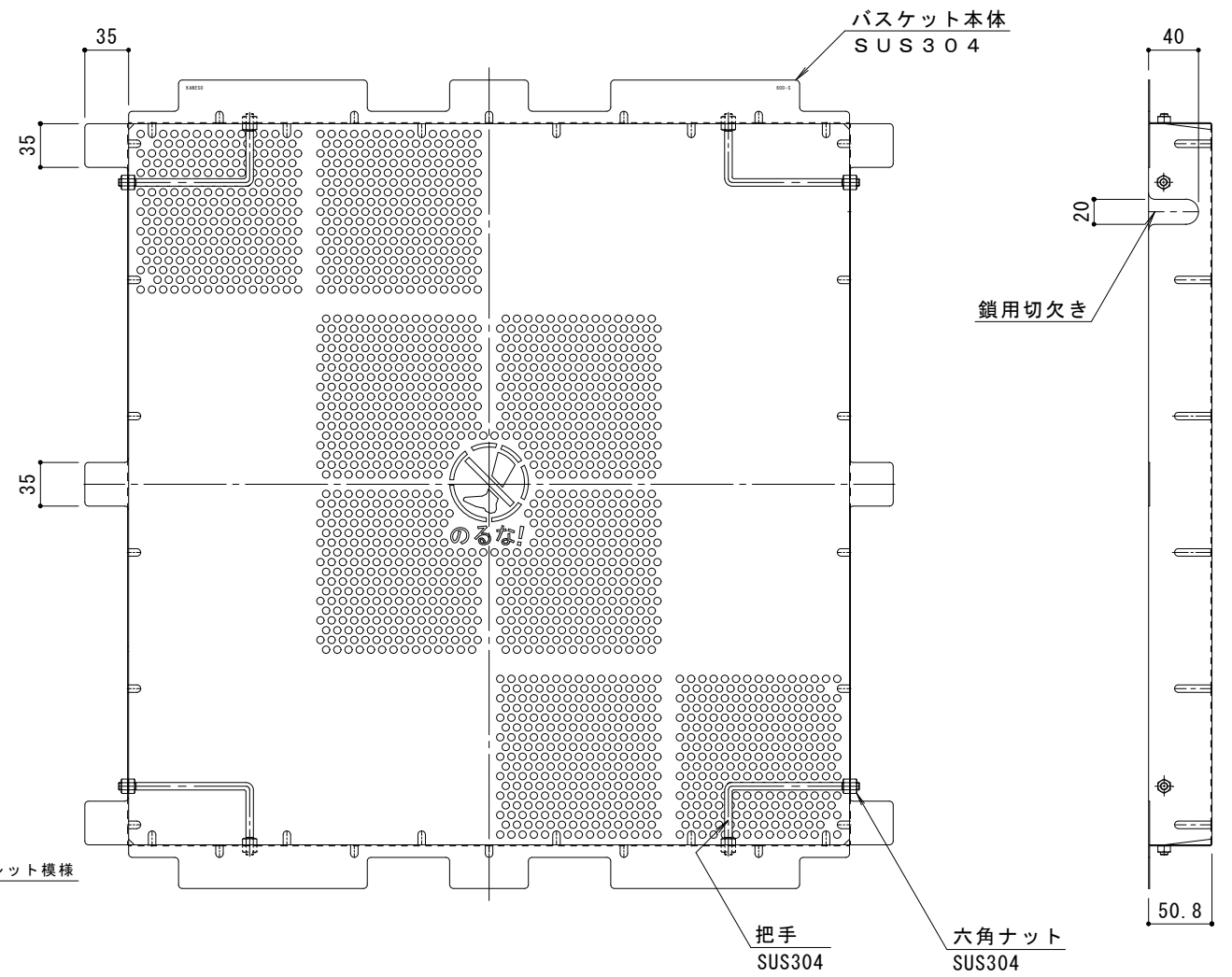
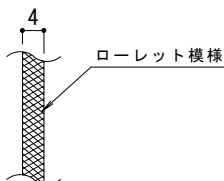
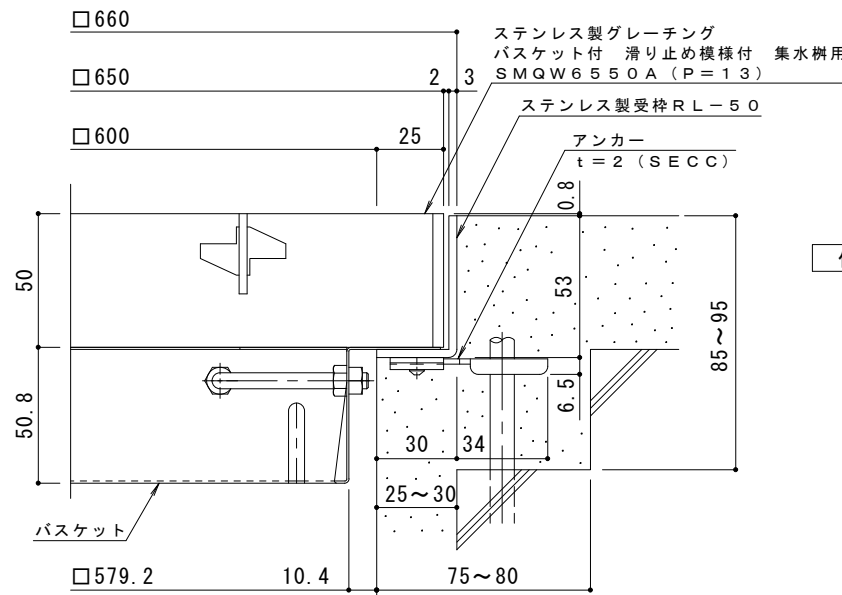


平面詳細図 S = 1 : 4

メインバー表面 S = 1 : 1

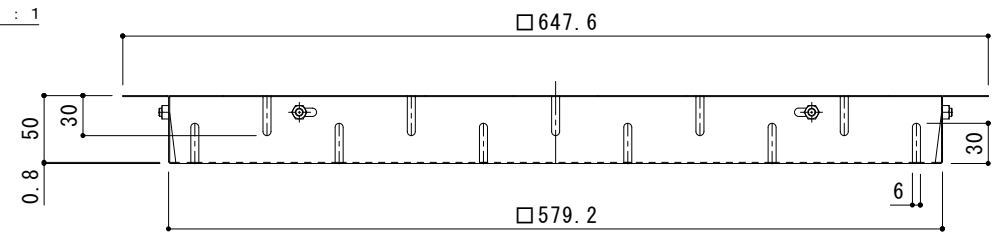


排水穴詳細図 S = 1 : 1



断面詳細図 S = 1 : 2

※グレーチングが受枠の上面より0.8mm高くなります。



バスケット詳細図 S = 1 : 4

仕様
 ※適用荷重：T-20
 DK-600-S
 ステンレス製グレーチング バスケット付 滑り止め模様付 集水用
 SMQW 6550A (P=13)
 材質：メインバー FB4×50 (SUS304)
 クロスバー FB3×30 (SUS304)
 サイドバー FB4×50 (SUS304)
 ステンレス製受枠 RL-50 (四方枠)
 材質：ステンレス鋼板 t=3.0 (SUS304)
 施工場所の状況に合わせて、アンカーをブライヤー等で折り曲げてご使用ください。

ステンレス製バスケット DK-600-S
 材質：SUS304

訂	年・月・日	内	容	製	図	検	図	備	考	工	事	名	称	製	図	検	図	作	成	年	月	日	カネノウ株式会社			
正	・									図	面	名	称	太	田	亜	沙	美	樋	口	佳	平		縮	尺	図
																								2RP151241		