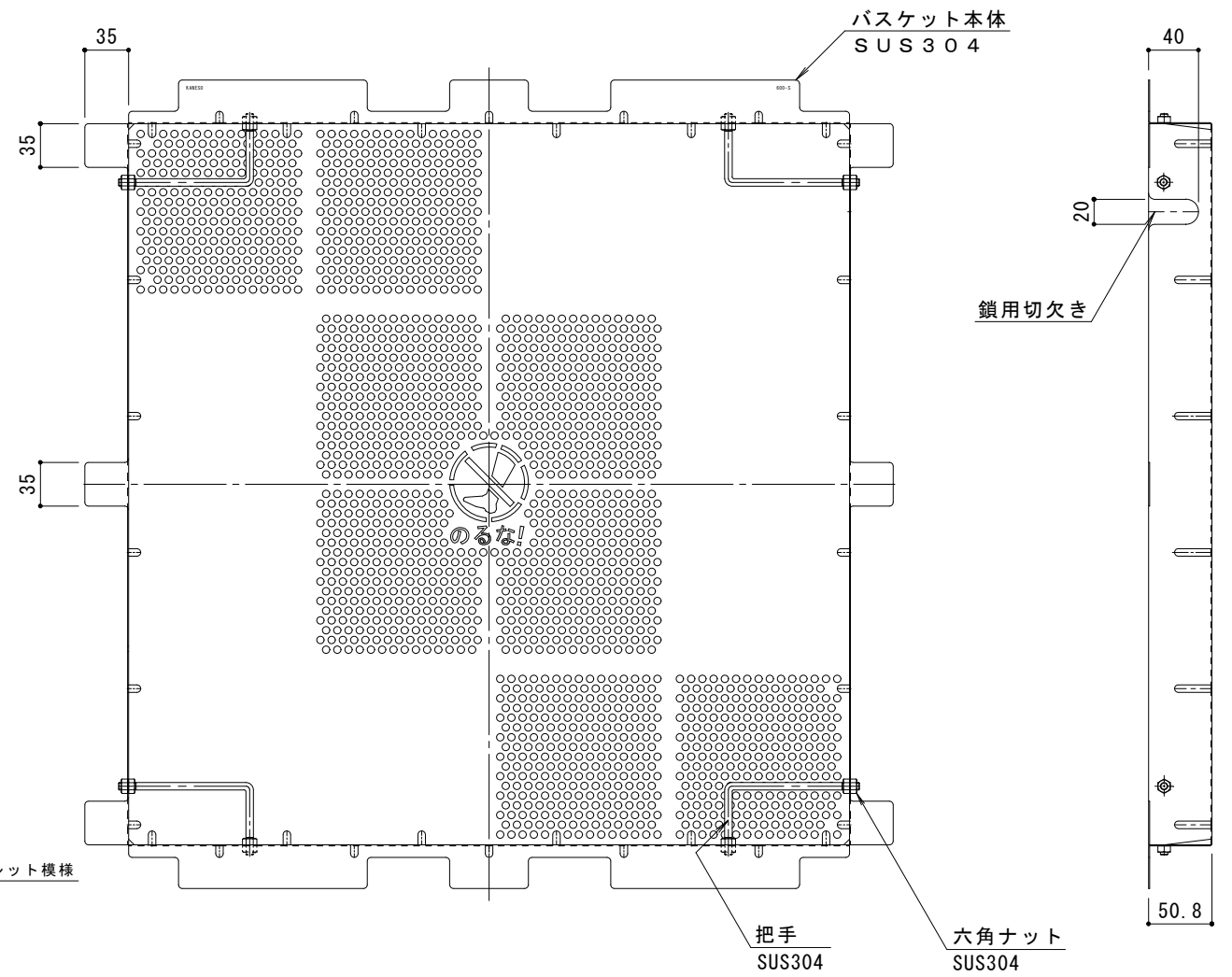
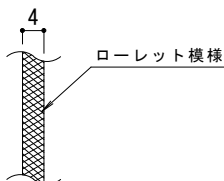


平面詳細図 S = 1 : 4

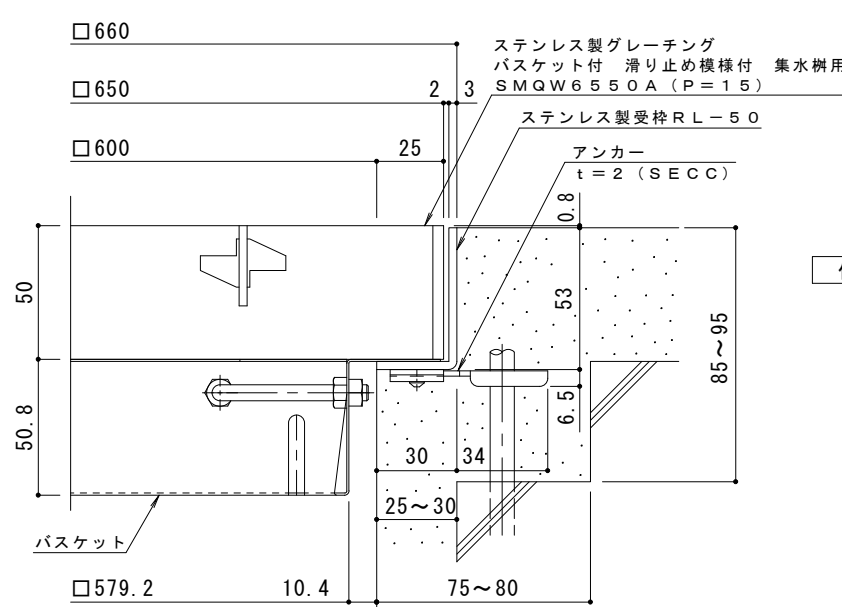
メインバー表面 S = 1 : 1



鎖用切欠き

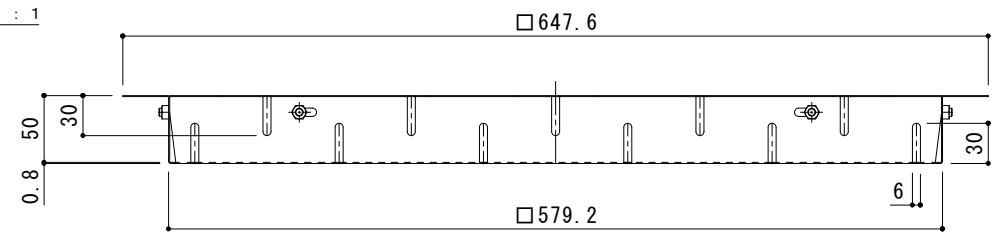
把手 SUS304

六角ナット SUS304



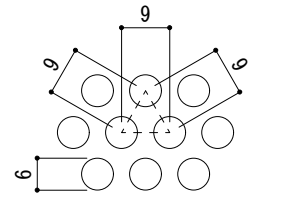
断面詳細図 S = 1 : 2

※グレーチングが受枠の上面より0.8mm高くなります。



バスケット詳細図 S = 1 : 4

DK-600-S



排水穴詳細図 S = 1 : 1

仕様

※適用荷重：T-20

ステンレス製グレーチング バスケット付 滑り止め模様付 集水用  
 SMQW 6550A (P=15)  
 材質：メインバー FB4×50 (SUS304)  
 クロスバー FB3×30 (SUS304)  
 サイドバー FB4×50 (SUS304)

ステンレス製受枠 RL-50 (四方枠)  
 材質：ステンレス鋼板 t=3.0 (SUS304)

施工場所の状況に合わせて、アンカーをブライヤー等で折り曲げてご使用ください。

ステンレス製バスケット DK-600-S  
 材質：SUS304

訂	年・月・日	内	容	製	図	検	図	備	考	工事名称	製	図	検	図	作	成	年	月	日	カネノウ株式会社
正	・									図面名称	太田亜沙美	樋口佳平	縮尺	図示	図番	2RP151229				
	・									ステンレス製グレーチング バスケット付 滑り止め模様付 集水用 SMQW 6550A (P=15) + RL-50 (四方枠) + DK-600-S										