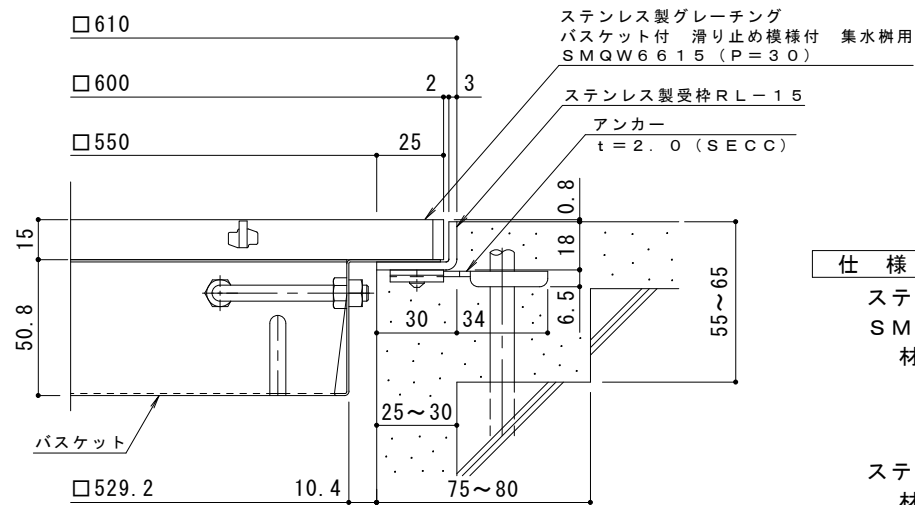
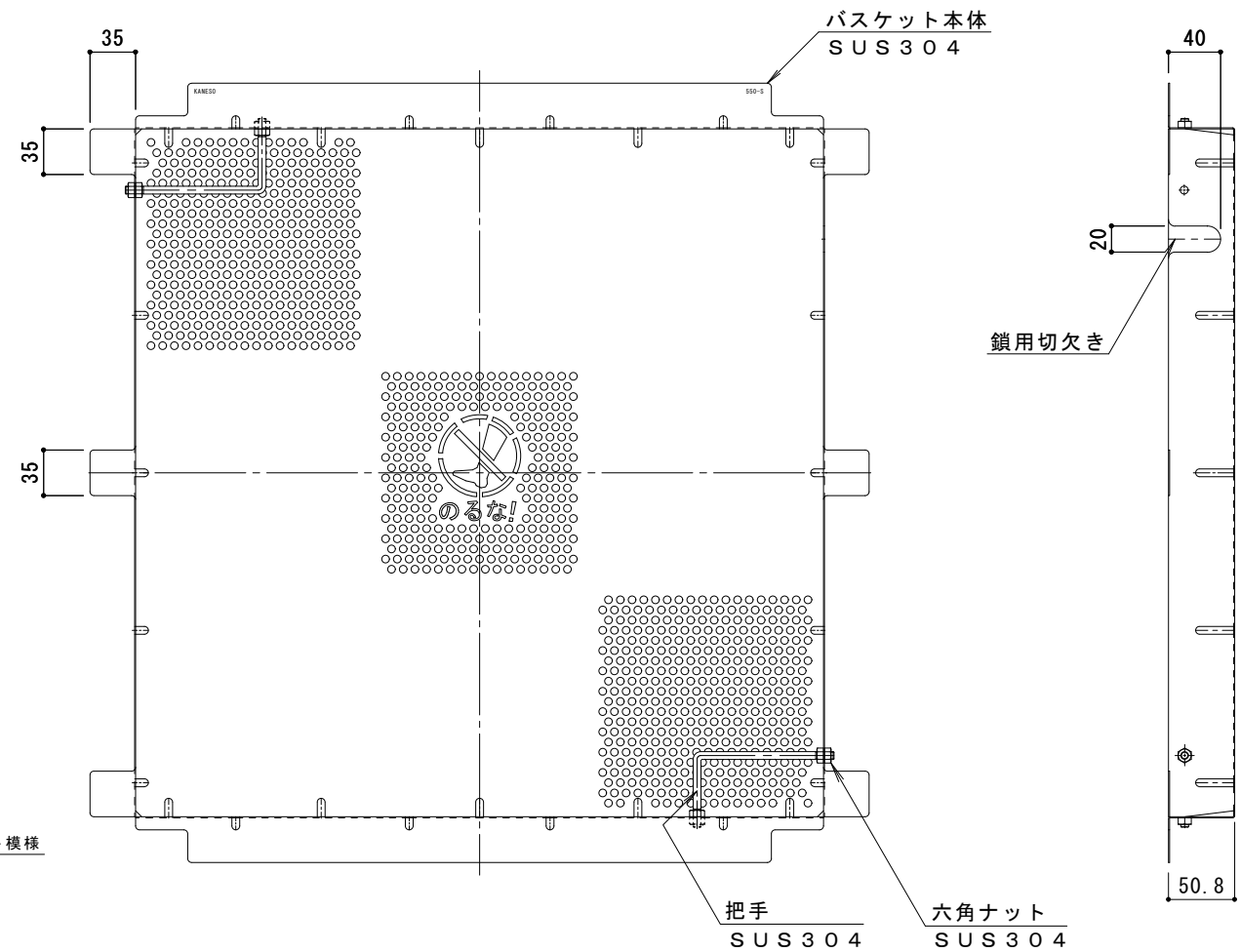
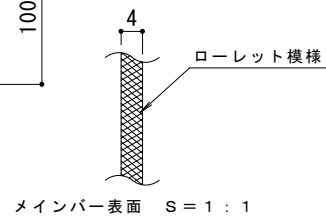
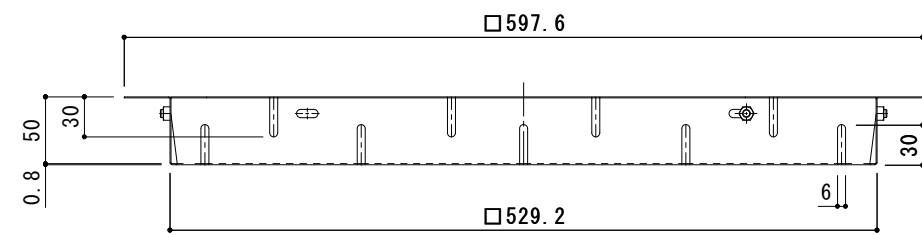


平面詳細図 S = 1 : 4

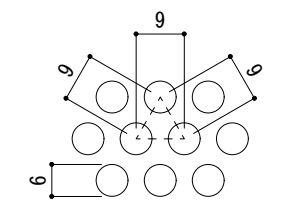


断面詳細図 S = 1 : 2

※グレーチングが受枠の上面より0.8mm高くなります。



バスケット詳細図 S = 1 : 4



排水穴詳細図 S = 1 : 1

仕様
 ※適用荷重：歩行用
 DK-550-S
 ステンレス製グレーチング バスケット付 滑り止め模様付 集水樹用
 SMQW 6615 (P=30)
 材質：メインバー FB4×15 (SUS304)
 クロスバー FB3×10 (SUS304)
 サイドバー FB4×15 (SUS304)
 ステンレス製受枠 RL-15 (四方枠)
 材質：ステンレス鋼板 t=3.0 (SUS304)

施工場所の状況に合わせて、アンカーをプライヤー等で折り曲げてご使用ください。

ステンレス製バスケット DK-550-S
 材質：SUS304

訂正	年・月・日	内容	製図	検図	備考	工事名称	製図	検図	作成年月日	カネノウ株式会社 図番 2RP151207
						図面名称 ステンレス製グレーチング バスケット付 滑り止め模様付 集水樹用 SMQW 6615 (P=30) + RL-15 (四方枠) + DK-550-S	太田亜沙美	樋口佳平	縮尺 図示	