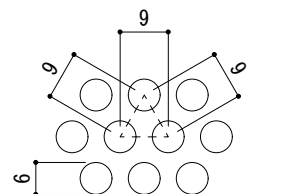
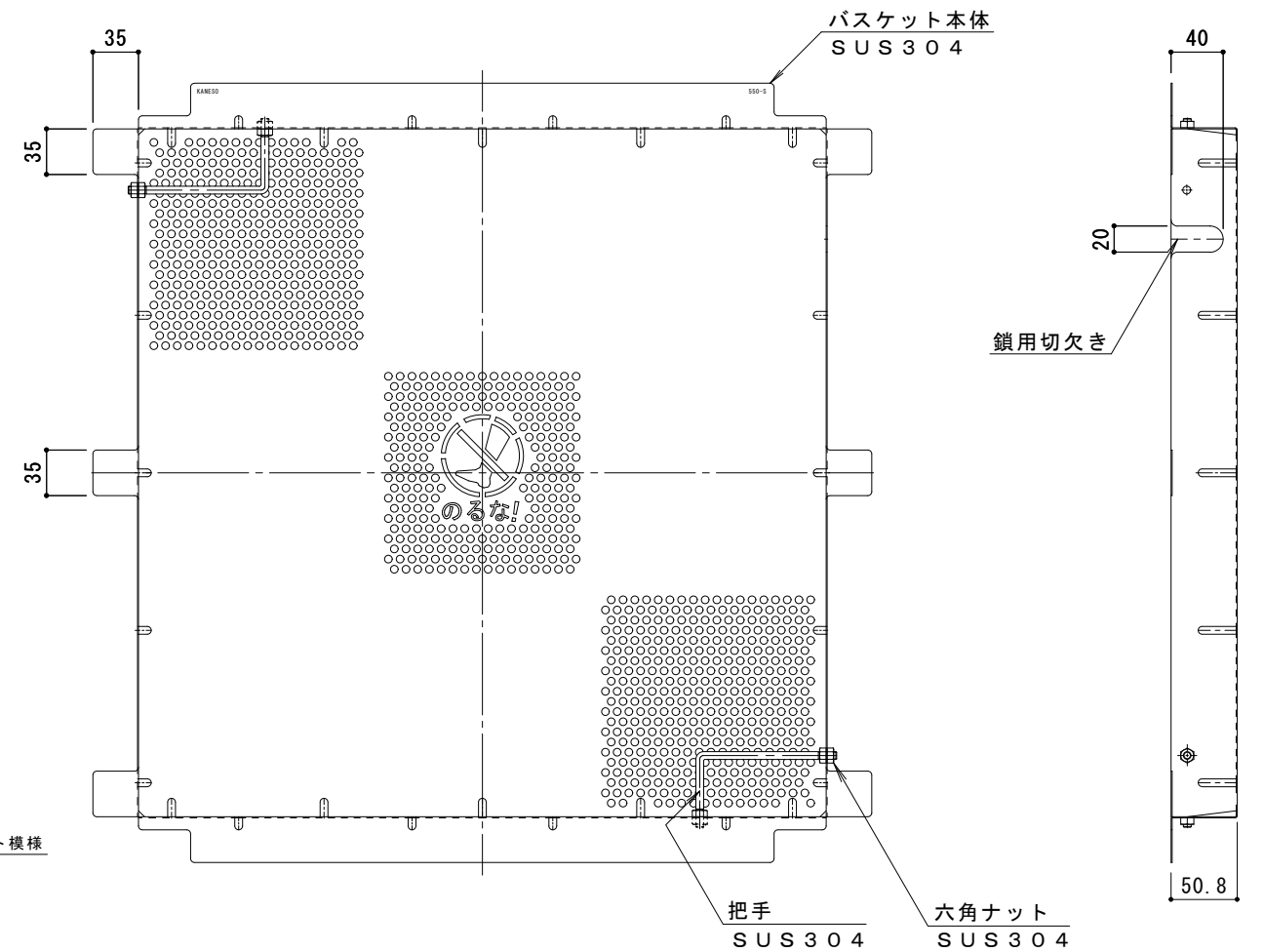
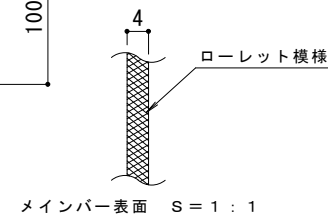
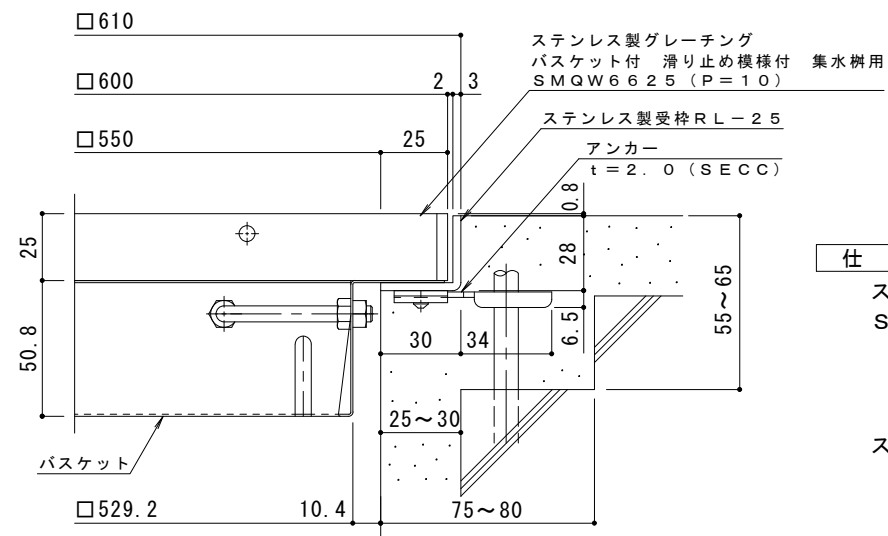


平面詳細図 S = 1 : 4

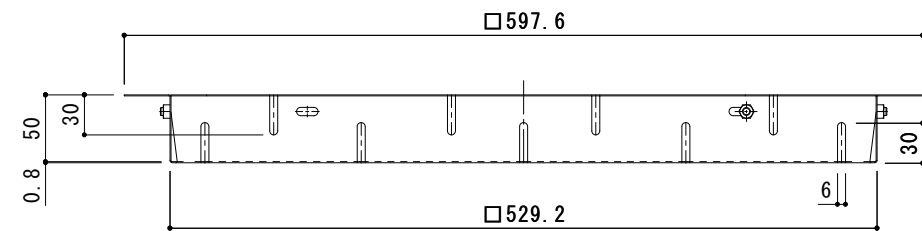


排水穴詳細図 S = 1 : 1



断面詳細図 S = 1 : 2

※グレーチングが受枠の上面より0.8mm高くなります。



バスケット詳細図 S = 1 : 4

仕様

※適用荷重：T-2

ステンレス製グレーチング バスケット付 滑り止め模様付 集水樹用  
SMQW 6625 (P=10)

材質：メインバー FB4×25 (SUS304)  
クロスバー φ6 (SUS304)  
サイドバー FB4×25 (SUS304)

ステンレス製受枠 RL-25 (四方枠)  
材質：ステンレス鋼板 t=3.0 (SUS304)

施工場所の状況に合わせて、アンカーをブライヤー等で折り曲げてご使用ください。

ステンレス製バスケット DK-550-S  
材質：SUS304

訂	年・月・日	内	容	製	図	検	図	備	考
正									

工事名称	ステンレス製グレーチング バスケット付 滑り止め模様付 集水樹用 SMQW 6625 (P=10) + RL-25 (四方枠) + DK-550-S
図面名称	

製	図	検	図	作	成	年	月	日
太	田	壺	沙	美	樋	口	佳	平
縮	尺	縮	尺	縮	尺	縮	尺	縮
縮	尺	縮	尺	縮	尺	縮	尺	縮

<b>カネソウ株式会社</b>	
図番	2RP151246