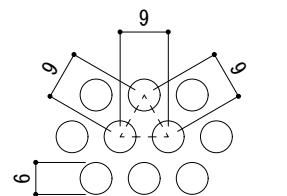
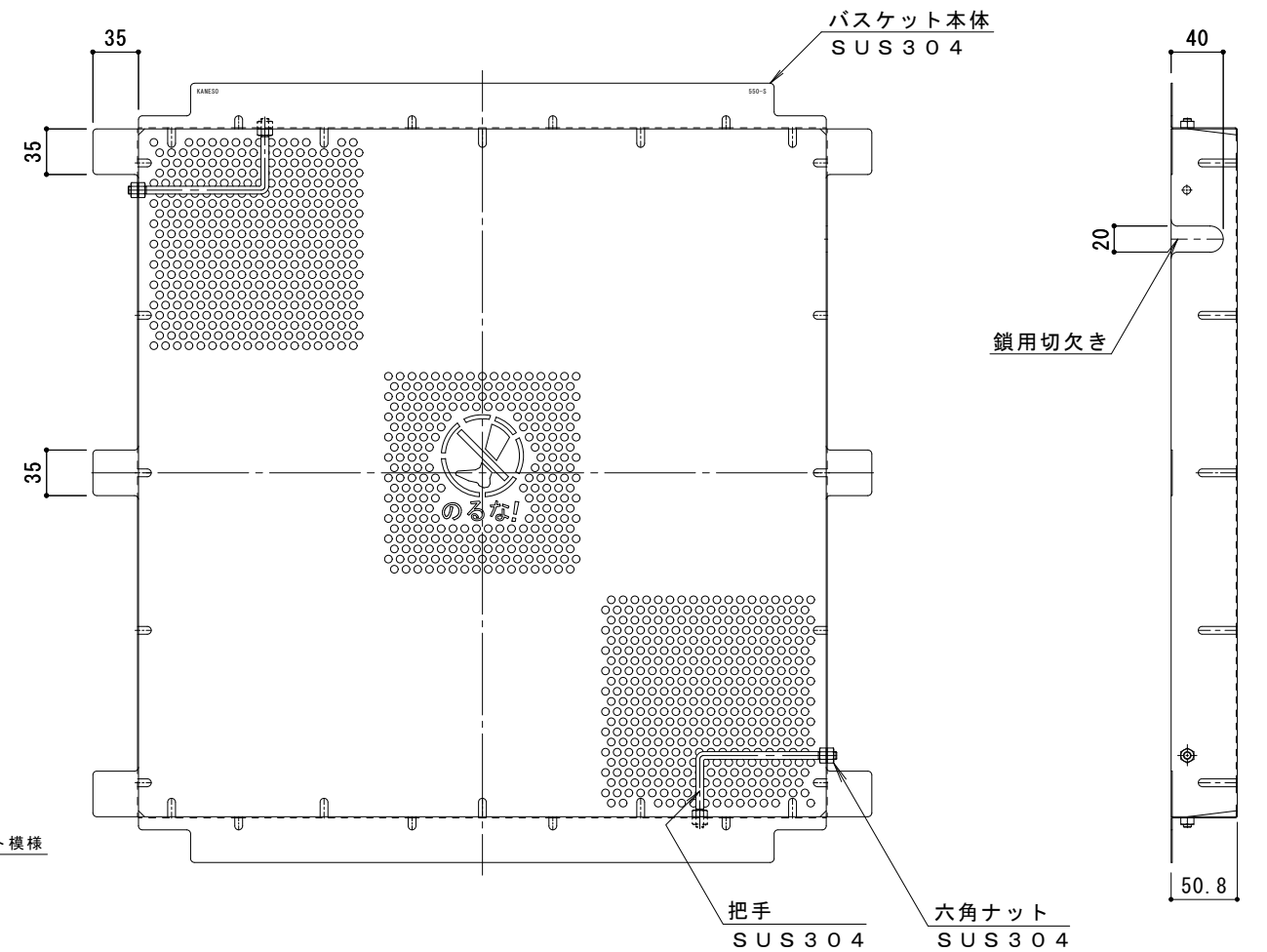
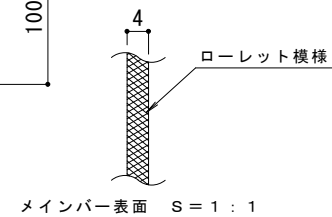
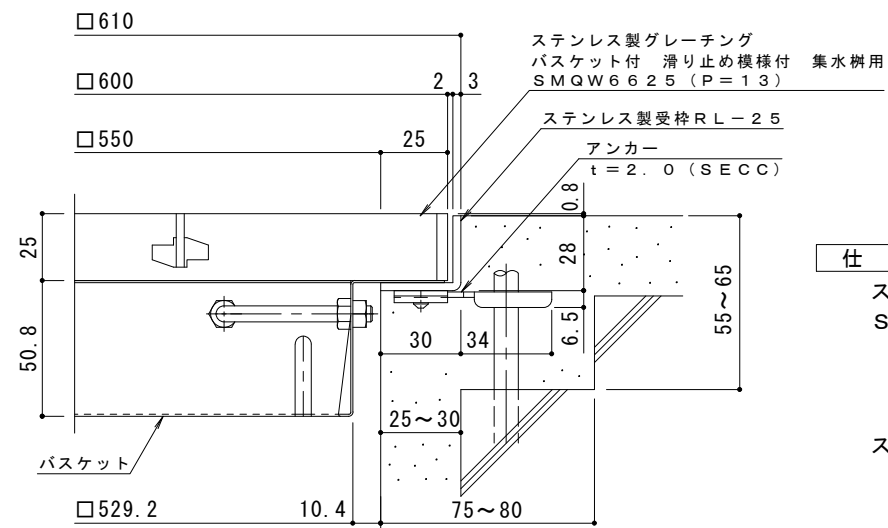


平面詳細図 S = 1 : 4

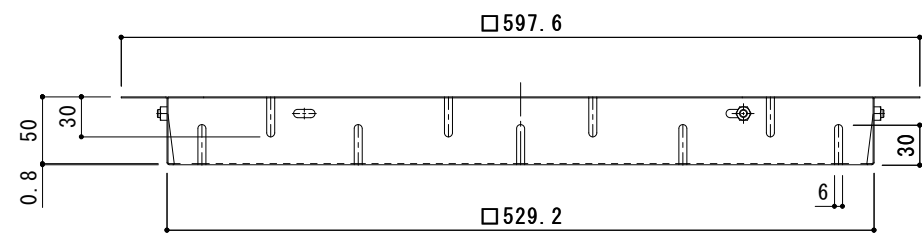


排水穴詳細図 S = 1 : 1



断面詳細図 S = 1 : 2

※グレーチングが受枠の上面より0.8mm高くなります。



バスケット詳細図 S = 1 : 4

仕様
 ※適用荷重：T-2
 ステンレス製グレーチング バスケット付 滑り止め模様付 集水樹用
 SMQW 6625 (P=13)
 材質：メインバー FB4×25 (SUS304)
 クロスバー FB3×20 (SUS304)
 サイドバー FB4×25 (SUS304)
 ステンレス製受枠 RL-25 (四方枠)
 材質：ステンレス鋼板 t=3.0 (SUS304)

施工場所の状況に合わせて、アンカーをブライヤー等で折り曲げてご使用ください。

ステンレス製バスケット DK-550-S
 材質：SUS304

| | | | | | | | | | | |
|----|-------|----|----|----|----|---|-------|------|----------|--------------------------|
| 訂正 | 年・月・日 | 内容 | 製図 | 検図 | 備考 | 工事名称 | 製図 | 検図 | 作成年月日 | カネソウ株式会社 図番 2RP151235 |
| | | | | | | ステンレス製グレーチング バスケット付 滑り止め模様付 集水樹用 SMQW 6625 (P=13) + RL-25 (四方枠) + DK-550-S | 太田亜沙美 | 樋口佳平 | 縮尺 図示 | |