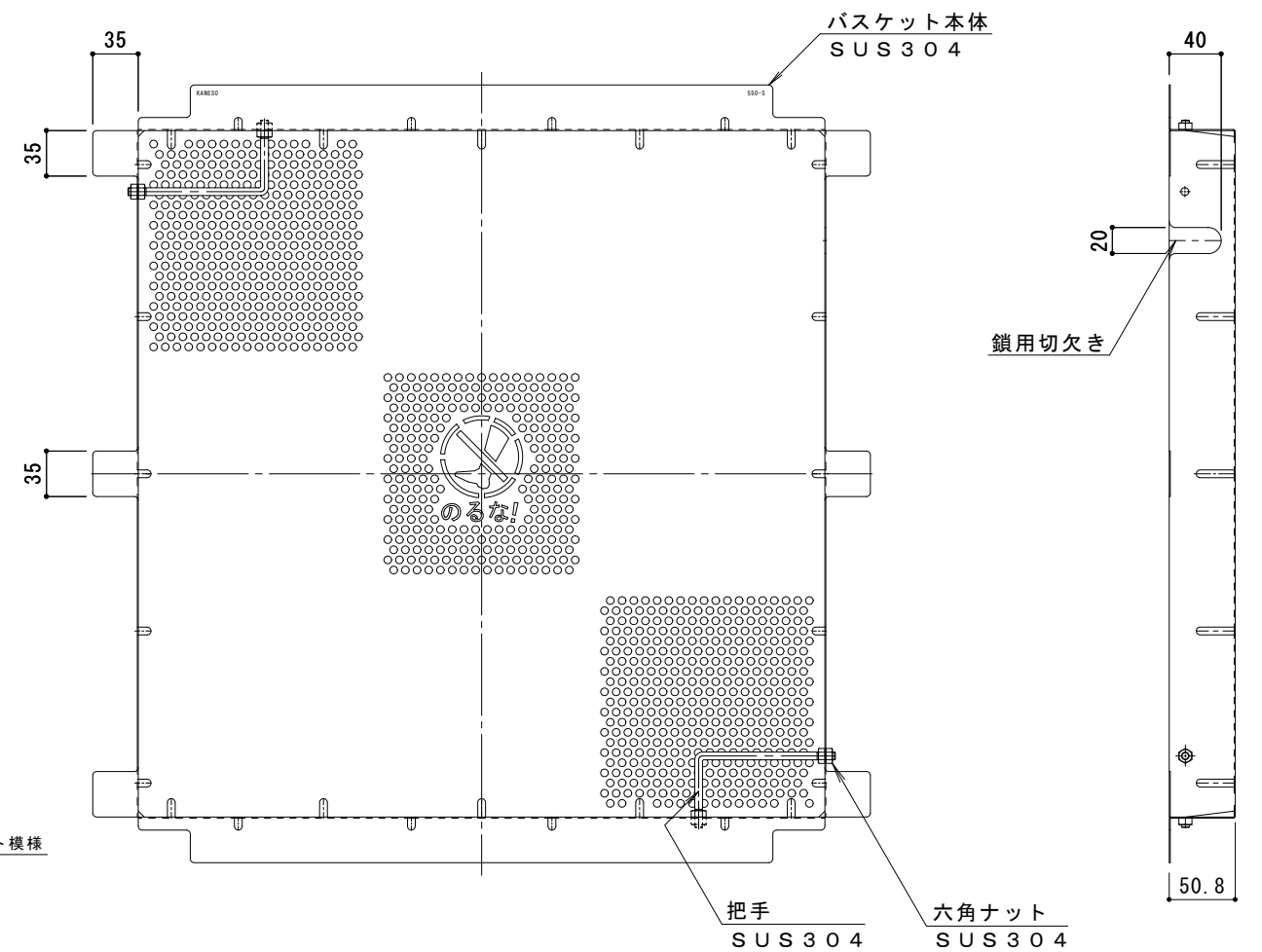
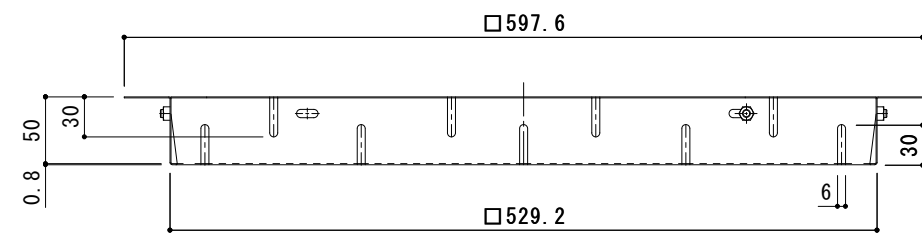


平面詳細図 S = 1 : 4

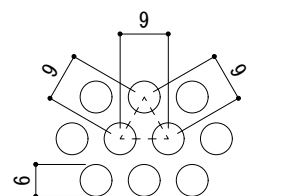
メインバー表面 S = 1 : 1



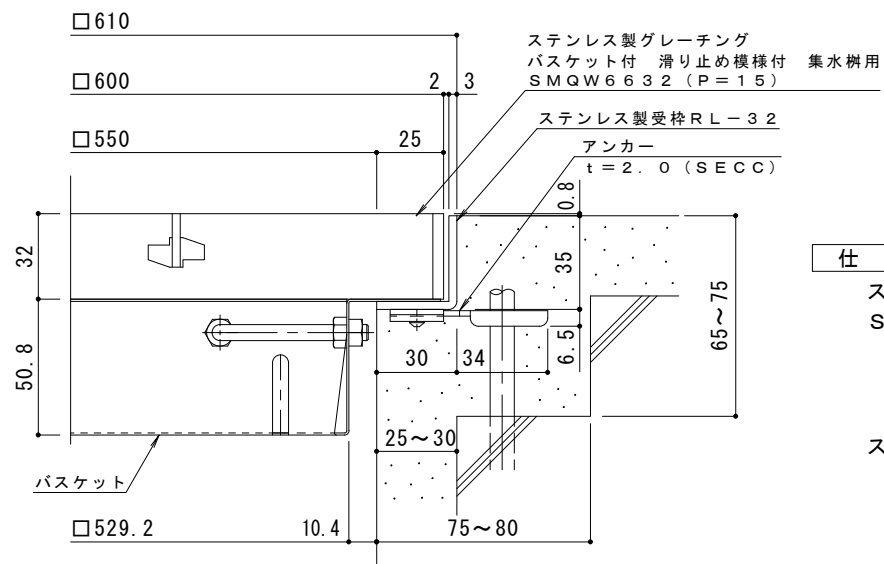
把手 SUS304
六角ナット SUS304



バスケット詳細図 S = 1 : 4



排水穴詳細図 S = 1 : 1



断面詳細図 S = 1 : 2

※グレーチングが受枠の上面より0.8mm高くなります。

仕様 ※適用荷重：T-2

ステンレス製グレーチング バスケット付 滑り止め模様付 集水樹用
SMQW 6632 (P=15)
材質：メインバー FB4×32 (SUS304)
クロスバー FB3×20 (SUS304)
サイドバー FB4×32 (SUS304)

ステンレス製受枠 RL-32 (四方枠)
材質：ステンレス鋼板 t=3.0 (SUS304)

施工場所の状況に合わせて、アンカーをブライヤー等で折り曲げてご使用ください。

ステンレス製バスケット DK-550-S
材質：SUS304

訂	年・月・日	内	容	製	図	検	図	備	考
正									

工事名称	ステンレス製グレーチング バスケット付 滑り止め模様付 集水樹用
図面名称	SMQW 6632 (P=15) + RL-32 (四方枠) + DK-550-S

製	図	検	図	作	成	年	月	日
太	田	亜	沙	美	樋	口	佳	平
縮	尺	縮	尺	縮	尺	縮	尺	縮
縮	尺	縮	尺	縮	尺	縮	尺	縮

カネソウ株式会社	
図番	2RP151224