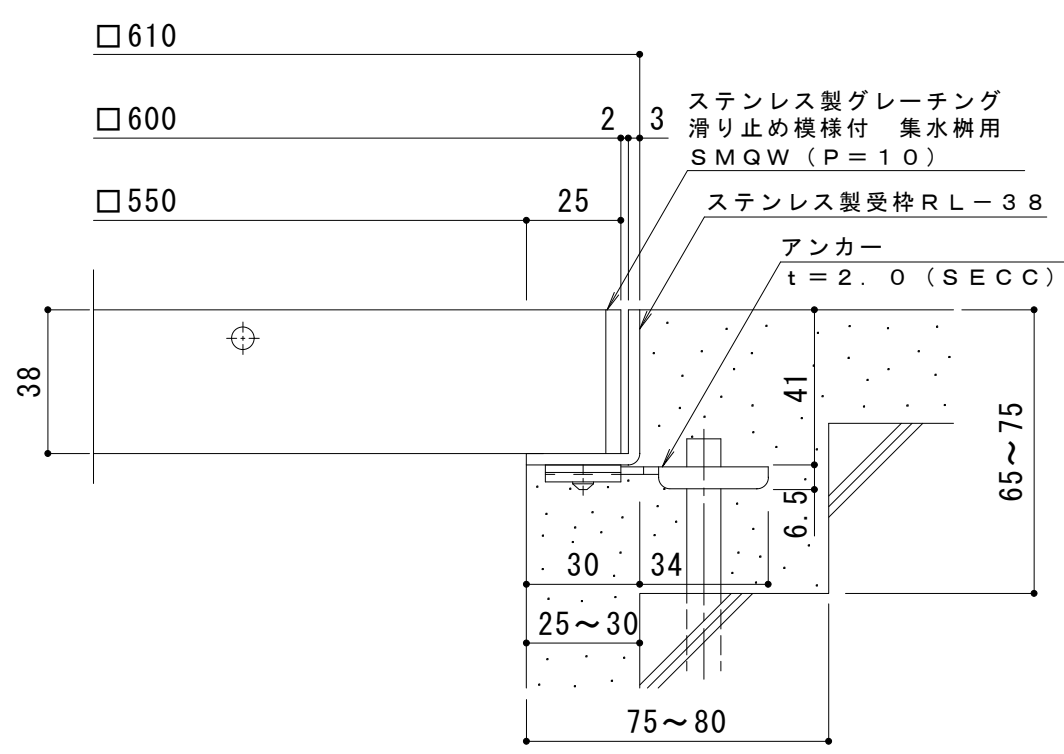
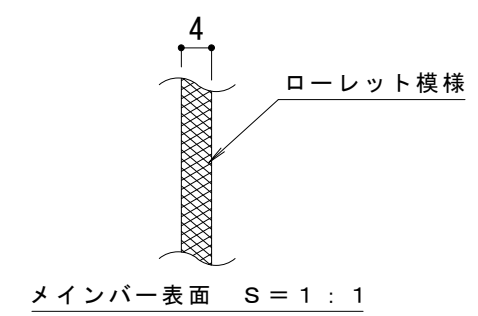


平面詳細図 S = 1 : 1 0



断面詳細図 S = 1 : 2

仕様 ※適用荷重：T-14
 ステンレス製グレーチング 滑り止め模様付 集水柵用
 SMQW 6638 (P=10)
 材質：メインバー FB4×38 (SUS304)
 クロスバー φ6 (SUS304)
 サイドバー FB4×38 (SUS304)

ステンレス製受枠 RL-38 (四方枠)
 材質：ステンレス鋼板 t=3.0 (SUS304)

施工場所の状況に合わせて、アンカーをプライヤー等で折り曲げてご使用ください。

| | | | | | | | | | |
|--------|-------|--------|--------|--------|---|--------|--------|-----------|-----------------------|
| 訂 正 | 年・月・日 | 内 容 | 製 図 | 検 図 | 工事名称 | 製 図 | 検 図 | 作成年月日 | カネソウ株式会社 3RP150739 |
| | 年・月・日 | 内 容 | 製 図 | 検 図 | 図面名称 ステンレス製グレーチング 滑り止め模様付 集水柵用 SMQW 6638 (P=10) + RL-38 (四方枠) | 平野里果 | 樋口佳平 | 縮尺 図 示 | |