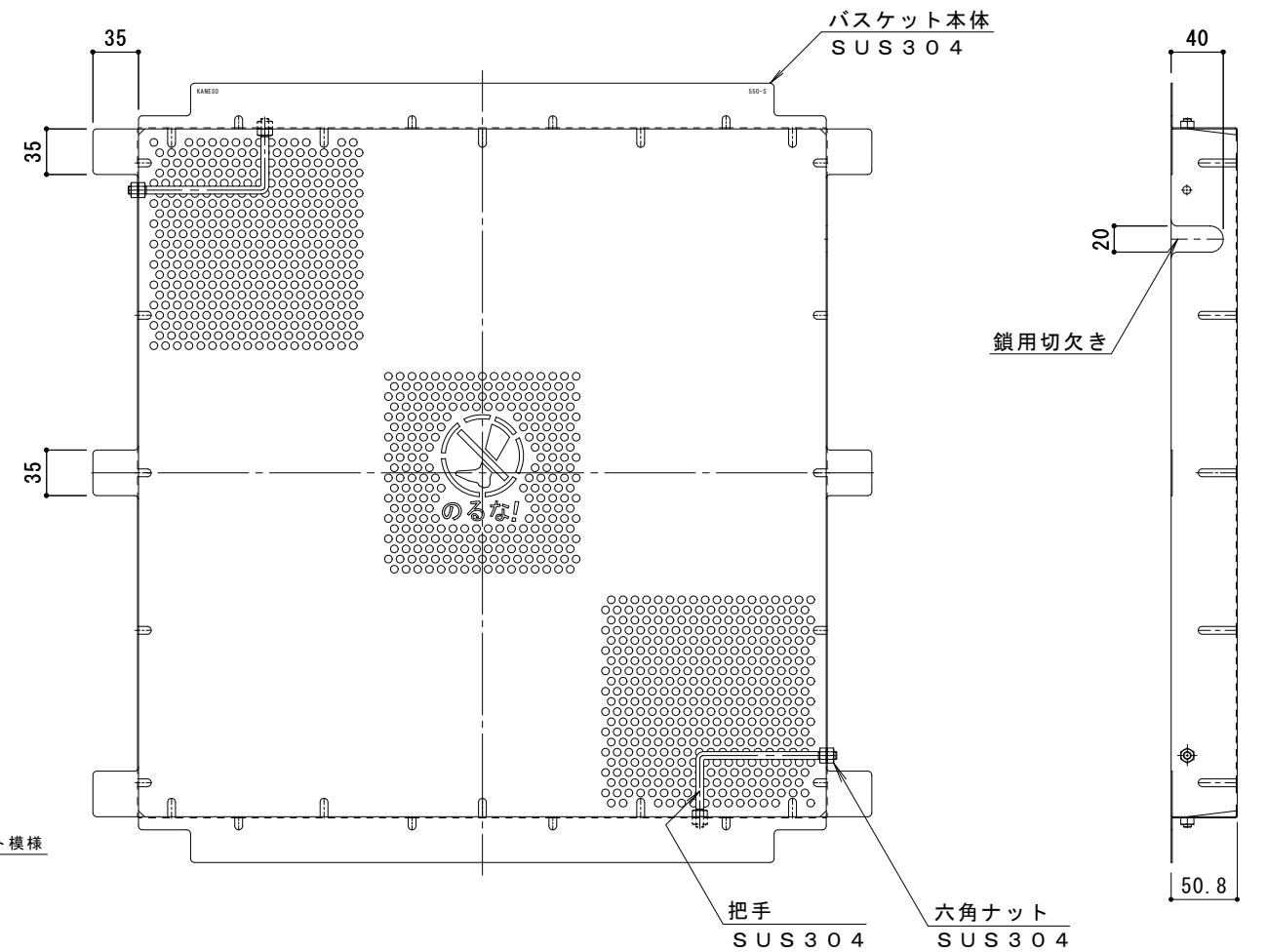


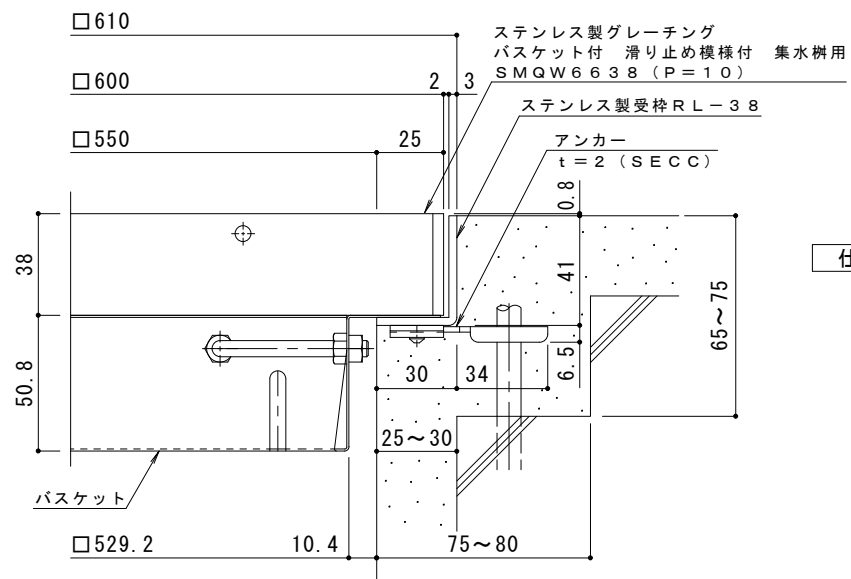
平面詳細図 S = 1 : 4

メインバー表面 S = 1 : 1



バスケット詳細図 S = 1 : 4

排水穴詳細図 S = 1 : 1



断面詳細図 S = 1 : 2

※グレーチングが受枠の上より0.8mm高くなります。

仕様

※適用荷重：T-14

ステンレス製グレーチング バスケット付 滑り止め模様付 集水用
 SMQW 6638 (P=10)
 材質：メインバー FB4×38 (SUS304)
 クロスバー φ6 (SUS304)
 サイドバー FB4×38 (SUS304)

ステンレス製受枠 RL-38 (四方枠)
 材質：ステンレス鋼板 t=3.0 (SUS304)

施工場所の状況に合わせて、アンカーをプライヤー等で折り曲げてご使用ください。

ステンレス製バスケット DK-550-S
 材質：SUS304

訂	年・月・日	内	容	製	図	検	図	備	考
正									

工事名称	ステンレス製グレーチング バスケット付 滑り止め模様付 集水用 SMQW 6638 (P=10) + RL-38 (四方枠) + DK-550-S
図面名称	ステンレス製グレーチング バスケット付 滑り止め模様付 集水用 SMQW 6638 (P=10) + RL-38 (四方枠) + DK-550-S

製	図	検	図	作	成	年	月	日
太田亜沙美	樋口佳平	縮	尺	図	示			

カネソウ株式会社	
図番	2RP151248