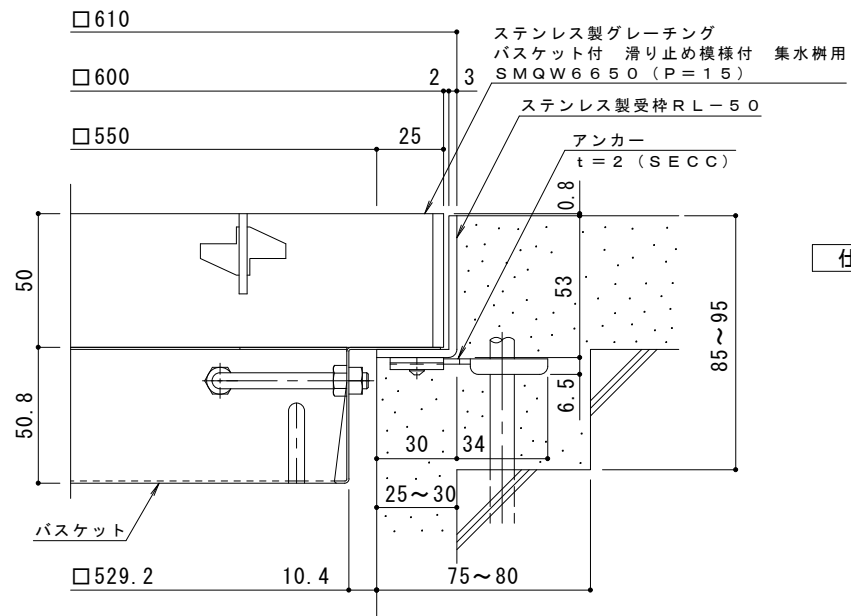
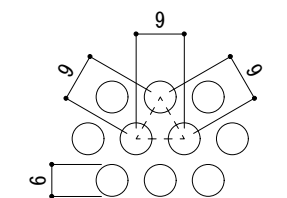
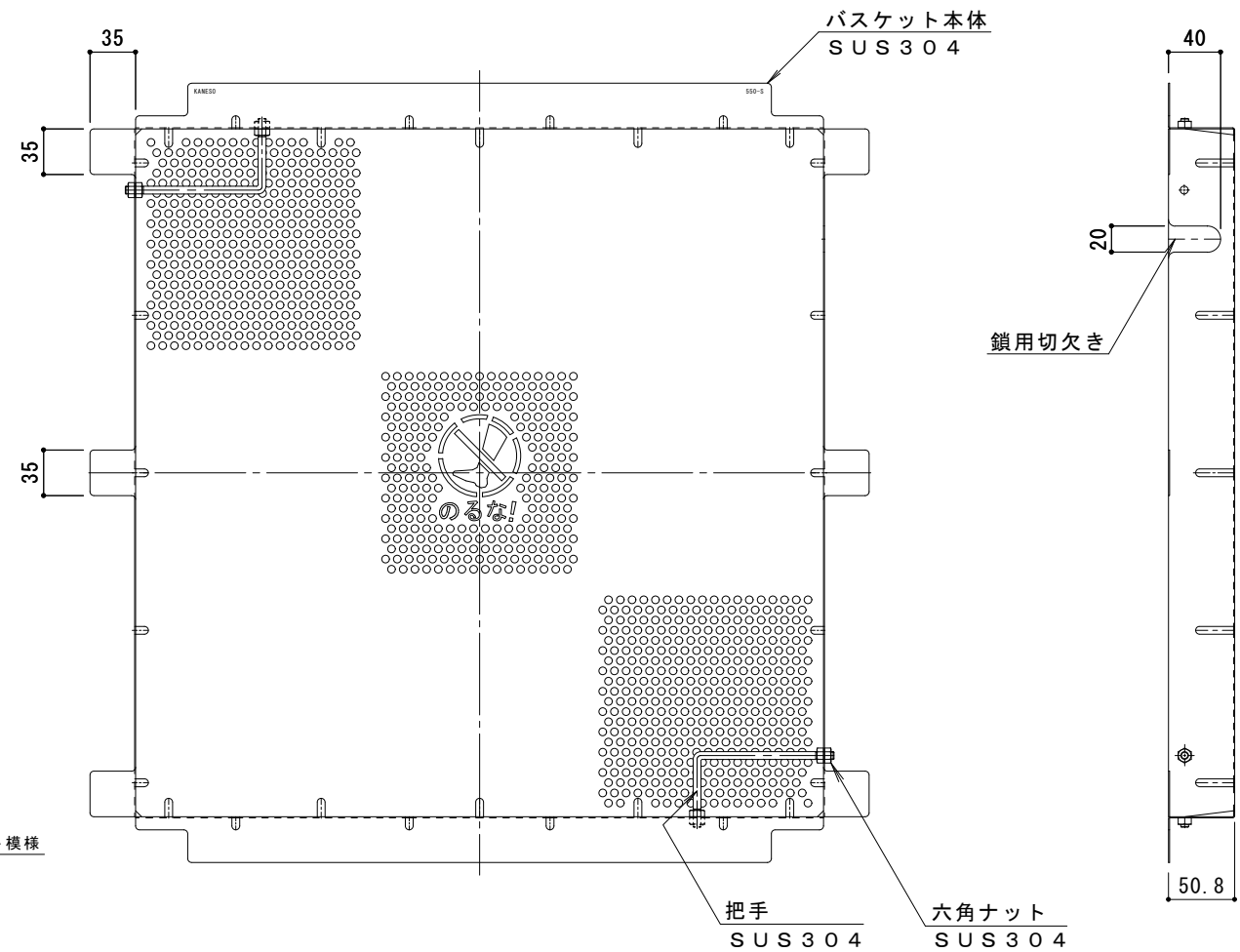
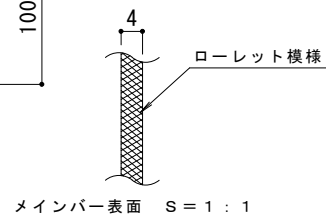
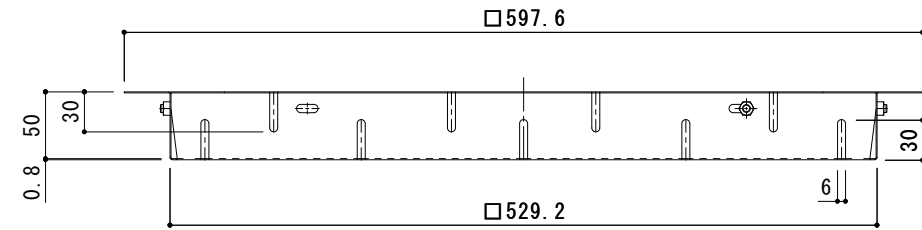


平面詳細図 S = 1 : 4



断面詳細図 S = 1 : 2

※グレーチングが受枠の上面より0.8mm高くなります。



バスケット詳細図 S = 1 : 4

**仕様** ※適用荷重：T-20  
**DK-550-S**  
 ステンレス製グレーチング バスケット付 滑り止め模様付 集水用  
 SMQW 6650 (P=15)  
 材質：メインバー FB4×50 (SUS304)  
 クロスバー FB3×30 (SUS304)  
 サイドバー FB4×50 (SUS304)  
 ステンレス製受枠 RL-50 (四方枠)  
 材質：ステンレス鋼板 t=3.0 (SUS304)  
 施工場所の状況に合わせて、アンカーをブライヤー等で折り曲げてご使用ください。  
 ステンレス製バスケット DK-550-S  
 材質：SUS304

訂正	年・月・日	内容	製図	検図	備考

工事名称	製図	検図	作成年月日
ステンレス製グレーチング バスケット付 滑り止め模様付 集水用 SMQW 6650 (P=15) + RL-50 (四方枠) + DK-550-S	太田亜沙美	樋口佳平	

縮尺	図示	図番

<b>カネソウ株式会社</b>	
2RP151225	