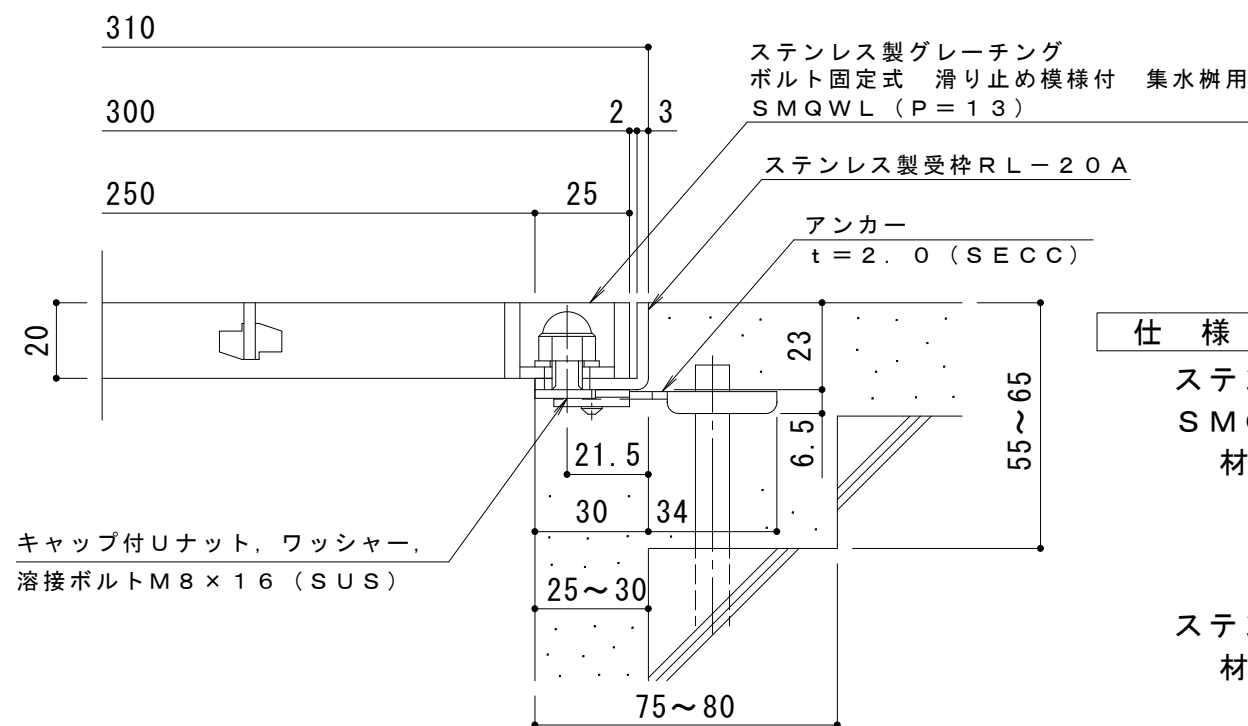


平面詳細図 S = 1 : 10



断面詳細図 S = 1 : 2

仕様 ※適用荷重：T-6

ステンレス製グレーチング ボルト固定式 滑り止め模様付 集水柵用

SMQWL 3320 (P=13)

材質：メインバー FB4 x 20 (SUS304)

クロスバー FB3 x 15 (SUS304)

サイドバー FB4 x 20 (SUS304)

ステンレス製受枠 RL-20A (四方枠)

材質：ステンレス鋼板 t=3.0 (SUS304)

施工場所の状況に合わせて、アンカーをプライヤー等で折り曲げてご使用ください。

訂 正	年・月・日	内 容	製 図	検 図	工事名称	製 図	検 図	作成年月日	カネソウ株式会社 縮尺 図 示 図番 3RP145707
	・				図面名称 ステンレス製グレーチング ボルト固定式 滑り止め模様付 集水柵用 SMQWL 3320 (P=13) + RL-20A	真鍋有紀	星野和彦		