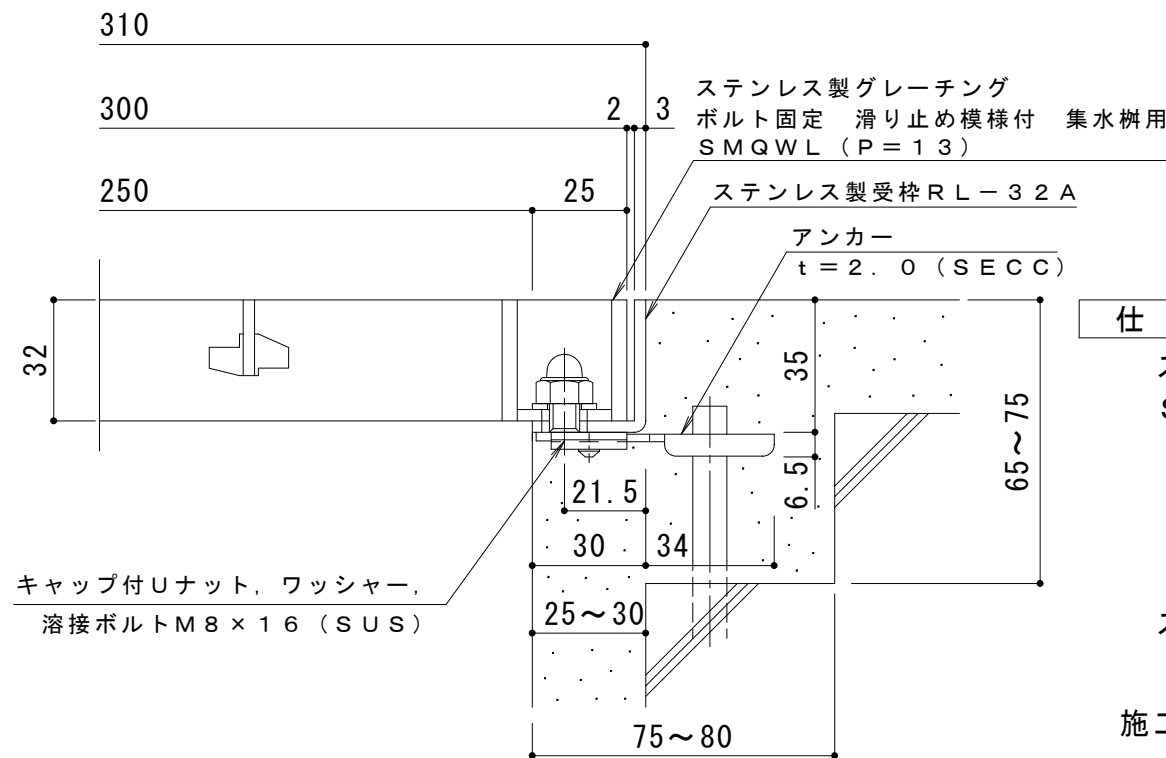
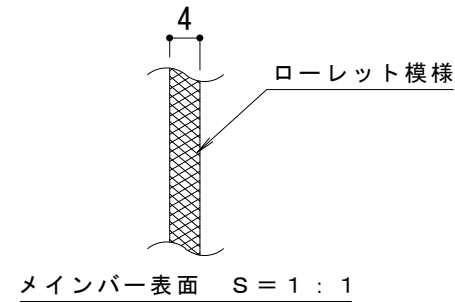


平面詳細図 S = 1 : 10



断面詳細図 S = 1 : 2

仕様 ※適用荷重：T-20

ステンレス製グレーチング ボルト固定式 滑り止め模様付 集水柵用  
SMQWL 3332 (P=13)

材質：メインバー FB4x32 (SUS304)  
クロスバー FB3x20 (SUS304)  
サイドバー FB4x32 (SUS304)

ステンレス製受枠 RL-32A (四方枠)  
材質：ステンレス鋼板 t=3.0 (SUS304)

施工場所の状況に合わせて、アンカーをプライヤー等で折り曲げてご使用ください。

訂 正	年・月・日	内 容	製 図	検 図	工事名称	製 図	検 図	作成年月日	カネソウ株式会社 3RP149005
	・				図面名称 ステンレス製グレーチング ボルト固定式 滑り止め模様付 集水柵用 SMQWL 3332 (P=13) + RL-32A	真鍋有紀	星野和彦	縮尺 図示	