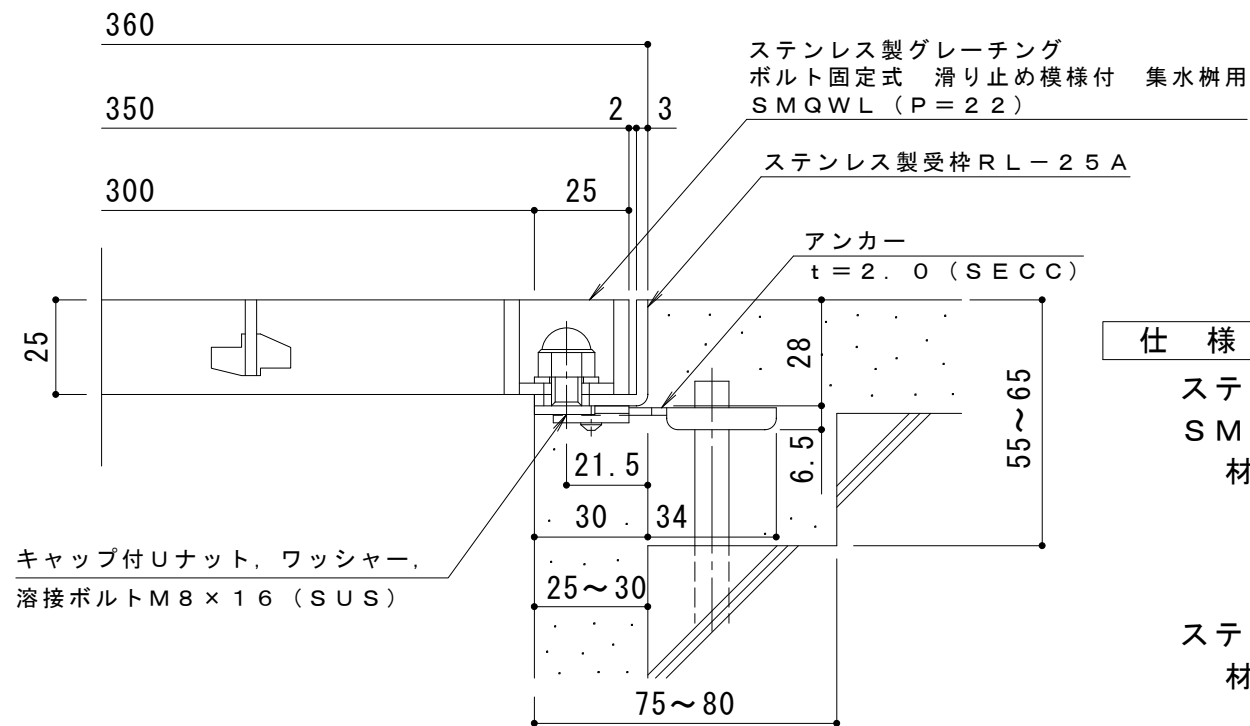


平面詳細図 S = 1 : 10



**仕様 ※適用荷重：T-2**

ステンレス製グレーチング ボルト固定式 滑り止め模様付 集水桝用  
 SMQWL 3525A (P=22)  
 材質：メインバー FB4×25 (SUS304)  
 クロスバー FB3×20 (SUS304)  
 サイドバー FB4×25 (SUS304)

ステンレス製受枠 RL-25A (四方枠)  
 材質：ステンレス鋼板 t=3.0 (SUS304)

施工場所の状況に合わせて、アンカーをプライヤー等で折り曲げてご使用ください。

断面詳細図 S = 1 : 2

訂 正	年・月・日	内 容	製 図	検 図	工事名称	製 図	検 図	作成年月日	カネソウ株式会社 縮尺 図示 図番 3RP148969
	・				図面名称 ステンレス製グレーチング ボルト固定式 滑り止め模様付 集水桝用 SMQWL 3525A (P=22) + RL-25A	真鍋有紀	星野和彦		