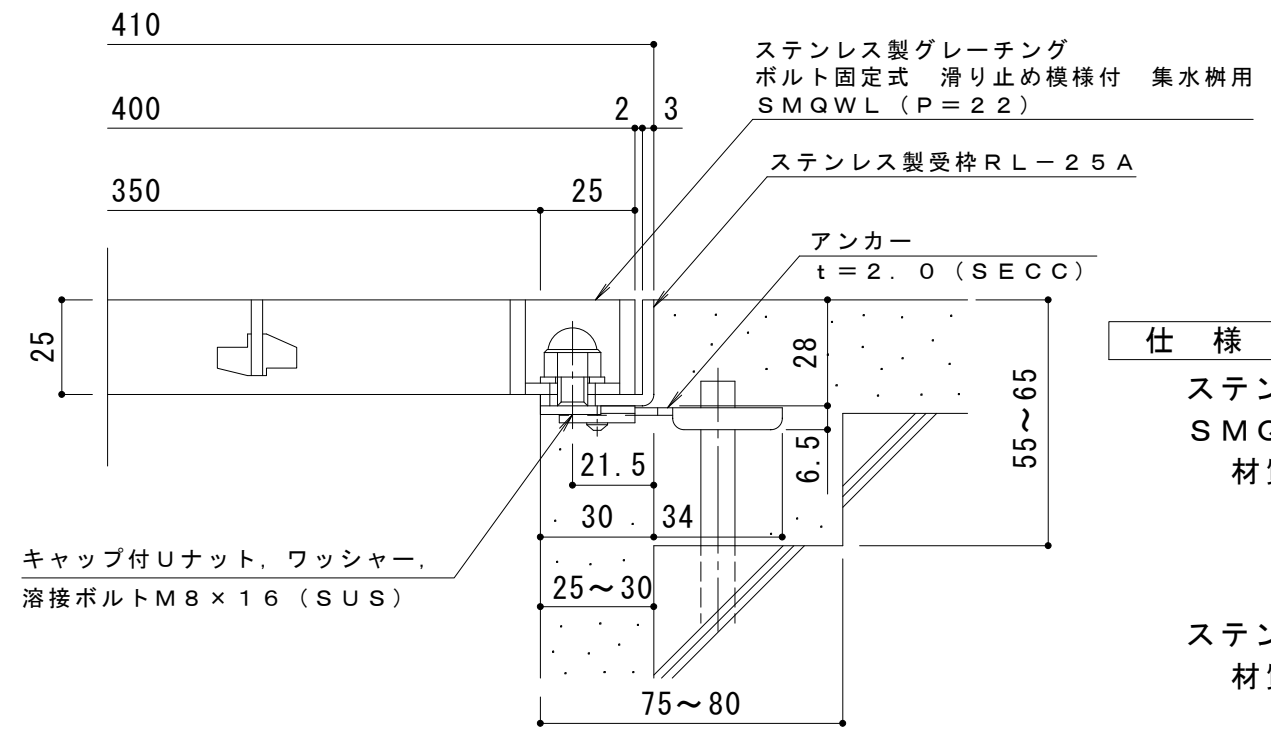
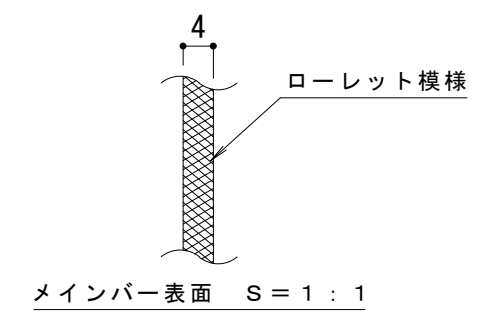


平面詳細図 S = 1 : 1 0



断面詳細図 S = 1 : 2

**仕様 ※適用荷重：T-2**  
 ステンレス製グレーチング ボルト固定式 滑り止め模様付 集水桝用  
 SMQWL 4425 (P=22)  
 材質：メインバー FB4×25 (SUS304)  
 クロスバー FB3×20 (SUS304)  
 サイドバー FB4×25 (SUS304)  
 ステンレス製受枠 RL-25A (四方枠)  
 材質：ステンレス鋼板 t=3.0 (SUS304)

施工場所の状況に合わせて、アンカーをプライヤー等で折り曲げてご使用ください。

訂 正	年・月・日	内 容	製 図	検 図	工事名称	製 図	検 図	作成年月日	カネソウ株式会社 3RP148974
	・				図面名称 ステンレス製グレーチング ボルト固定式 滑り止め模様付 集水桝用 SMQWL 4425 (P=22) + RL-25A	真鍋有紀	星野和彦	縮尺 図示	