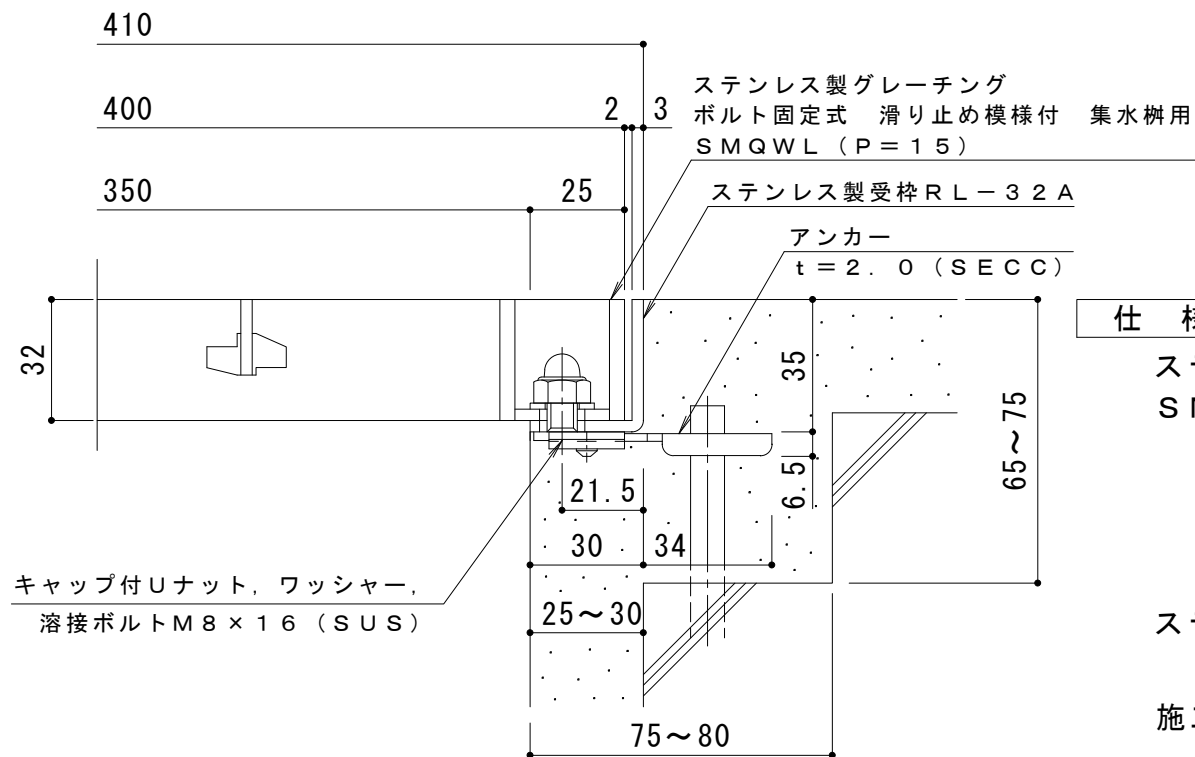
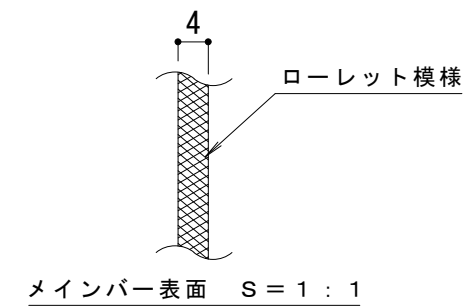


平面詳細図 S = 1 : 10



断面詳細図 S = 1 : 2

**仕様 ※適用荷重：T-14**

ステンレス製グレーチング ボルト固定式 滑り止め模様付 集水枳用  
SMQWL 4432 (P=15)

材質：メインバー FB4×32 (SUS304)  
クロスバー FB3×20 (SUS304)  
サイドバー FB4×32 (SUS304)

ステンレス製受枠 RL-32A (四方枠)  
材質：ステンレス鋼板 t=3.0 (SUS304)

施工場所の状況に合わせて、アンカーをプライヤー等で折り曲げてご使用ください。

|        |       |        |        |        |  |        |        |           |                       |
|--------|-------|--------|--------|--------|--|--------|--------|-----------|-----------------------|
| 訂<br>正 | 年・月・日 | 内<br>容 | 製<br>図 | 検<br>図 | 工事名称   | 製<br>図 | 検<br>図 | 作成年月日     | カネソウ株式会社<br>3RP148998 |
|        | ・     |        |        |        | 図面名称<br>ステンレス製グレーチング ボルト固定式 滑り止め模様付 集水枳用<br>SMQWL 4432 (P=15) + RL-32A | 真鍋有紀   | 星野和彦   | 縮尺<br>図 示 |                       |