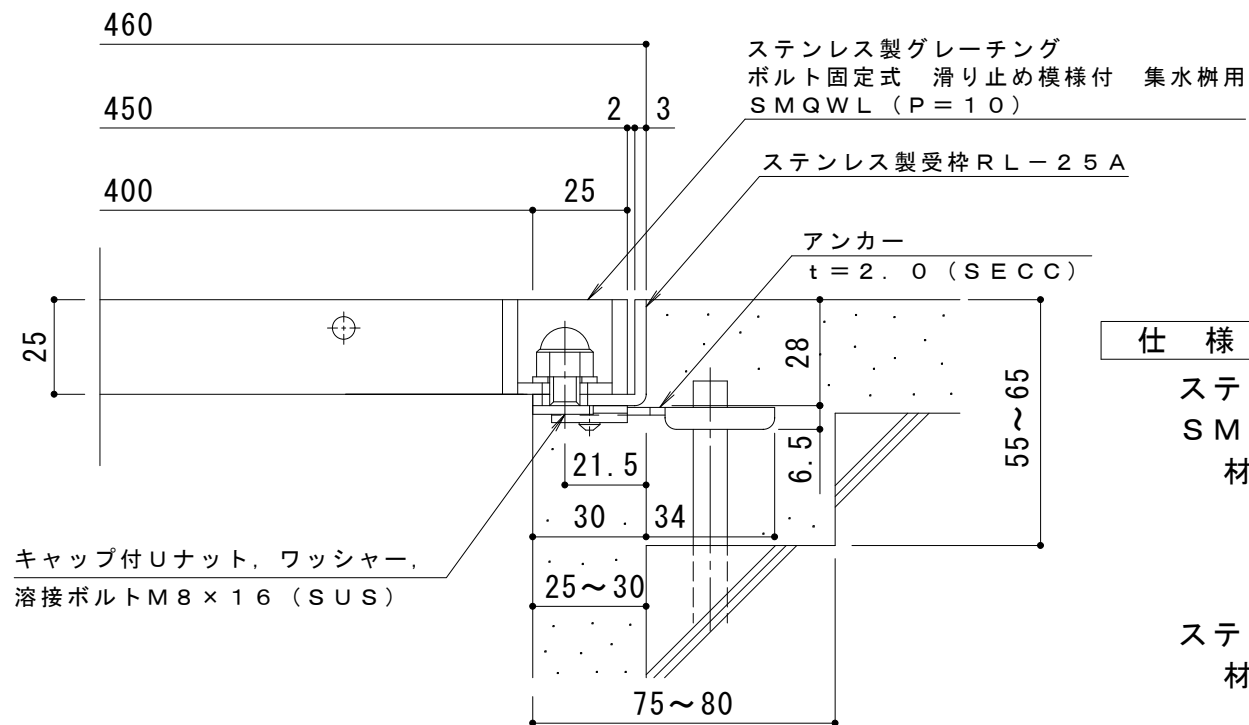


平面詳細図 S = 1 : 10



仕様 ※適用荷重：T-6

ステンレス製グレーチング ボルト固定式 滑り止め模様付 集水柵用

SMQWL 4525A (P=10)

材質：メインバー FB4×25 (SUS304)

クロスバー φ6 (SUS304)

サイドバー FB4×25 (SUS304)

ステンレス製受枠 RL-25A (四方枠)

材質：ステンレス鋼板 t=3.0 (SUS304)

施工場所の状況に合わせて、アンカーをプライヤー等で折り曲げてご使用ください。

断面詳細図 S = 1 : 2

訂 正	年・月・日	内 容	製 図	検 図	工事名称	製 図	検 図	作成年月日	カネソウ株式会社
	・				図面名称 ステンレス製グレーチング ボルト固定式 滑り止め模様付 集水柵用 SMQWL 4525A (P=10) + RL-25A	真鍋有紀	星野和彦	縮尺 図 示	