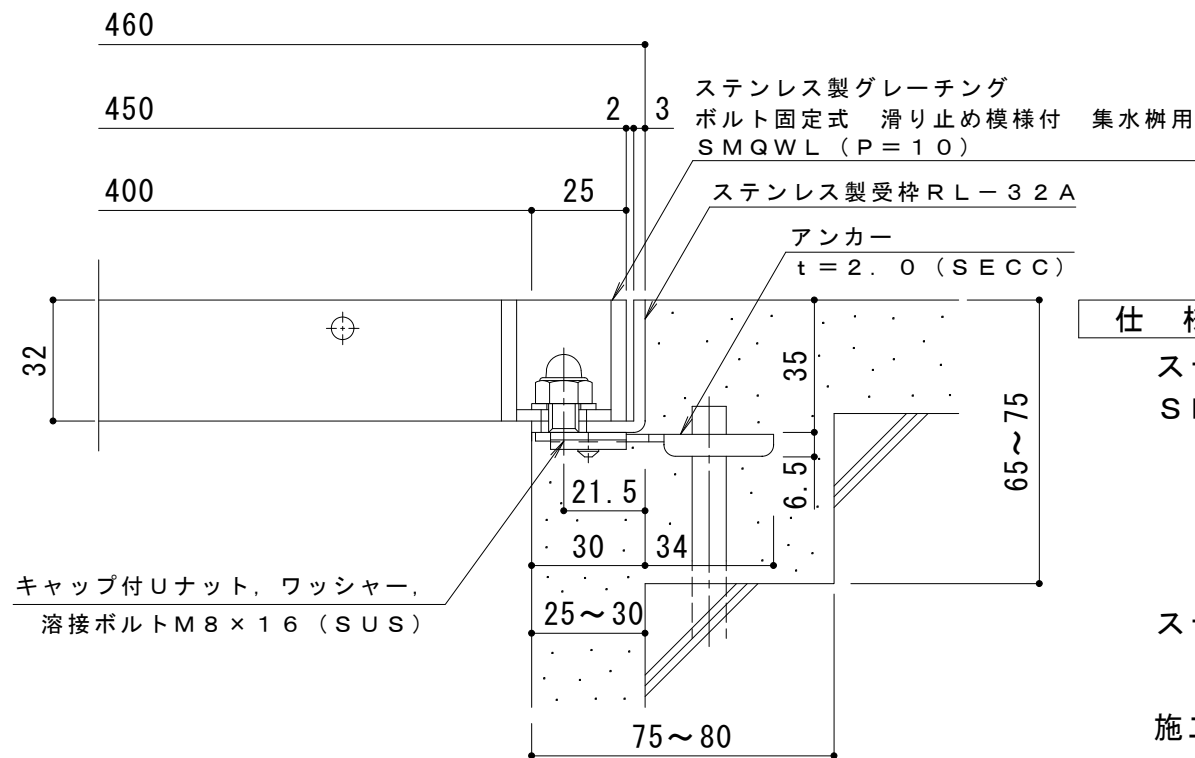
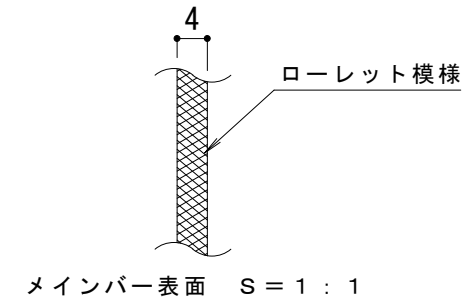


平面詳細図 S = 1 : 10



断面詳細図 S = 1 : 2

仕様

※適用荷重：T-20

ステンレス製グレーチング ボルト固定式 滑り止め模様付 集水柵用
SMQWL 4532A (P=10)

材質：メインバー FB4×32 (SUS304)
クロスバー φ6 (SUS304)
サイドバー FB4×32 (SUS304)

ステンレス製受枠 RL-32A (四方枠)
材質：ステンレス鋼板 t=3.0 (SUS304)

施工場所の状況に合わせて、アンカーをプライヤー等で折り曲げてご使用ください。

訂 正	年・月・日	内 容	製 図	検 図	工事名称	製 図	検 図	作成年月日	カネソウ株式会社 3RP150495
	年・月・日				図面名称 ステンレス製グレーチング ボルト固定式 滑り止め模様付 集水柵用 SMQWL 4532A (P=10) + RL-32A	真鍋有紀	星野和彦	縮尺 図示	