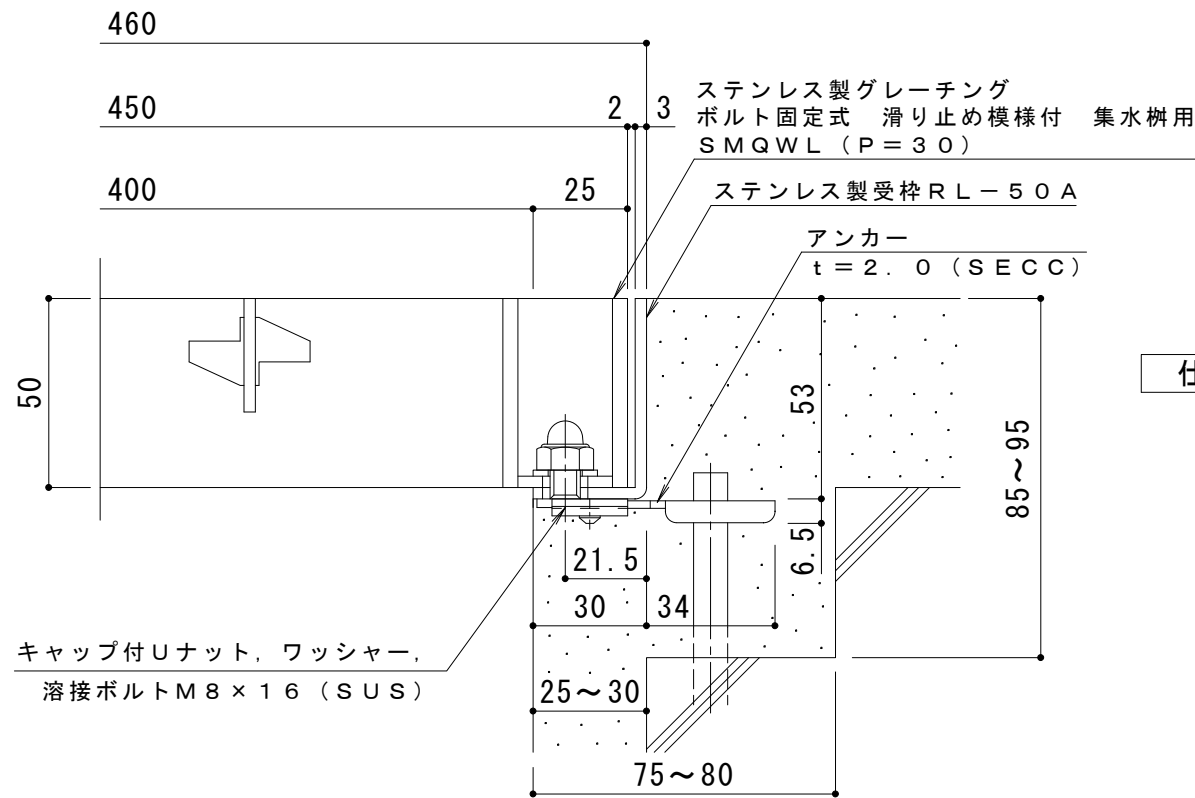
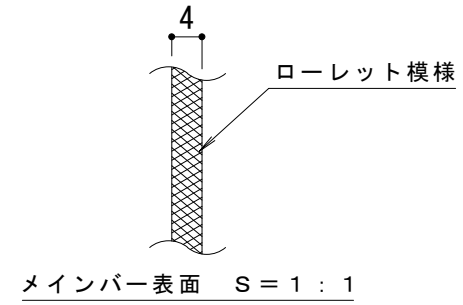


平面詳細図 S = 1 : 10



断面詳細図 S = 1 : 2

仕様 ※適用荷重：T-14

ステンレス製グレーチング ボルト固定式 滑り止め模様付 集水枡用
SMQWL 4550A (P=30)

材質：メインバー FB4×50 (SUS304)
クロスバー FB3×30 (SUS304)
サイドバー FB4×50 (SUS304)

ステンレス製受枠 RL-50A (四方枠)
材質：ステンレス鋼板 t=3.0 (SUS304)

施工場所の状況に合わせて、アンカーをプライヤー等で折り曲げてご使用ください。

訂 正	年・月・日	内	容	製	図	検	図	工事名称	製	図	検	図	作成年月日	カネソウ株式会社 3RP148955
	年・月・日	内	容	製	図	検	図	図面名称 ステンレス製グレーチング ボルト固定式 滑り止め模様付 集水枡用 SMQWL 4550A (P=30) + RL-50A	真鍋有紀	星野和彦	縮尺	図番	図示	